

ЭЛЕКТРОМАГНИТНЫЙ НОРМАЛЬНО-ЗАКРЫТЫЙ ЗАПОРНЫЙ КЛАПАН тип 199.01 модификация 2VexxDA

Электромагнитные клапаны предназначены для открытия и закрытия потока среды и являются клапанами косвенного действия, т.е. для их открытия и закрытия требуется минимальный перепад давлений.

Характеристика

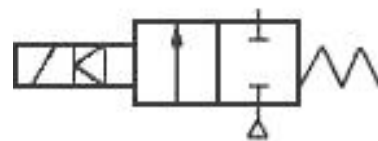
| | |
|--|--|
| Диаметр | 10-50 мм |
| Среда | вода холодная и горячая, воздух, легкие масла (до 2 ⁰ E), другие химически нейтральные для материалов клапана, без механических примесей, не горючие или взрывоопасные жидкости и газы (в зависимости от типа уплотнения) |
| Температура рабочего агента | от -10 ⁰ C до + 130 ⁰ C |
| Давление | 1,6 МПа |
| Температура окр. среды. | max 50 ⁰ C |
| Минимальный перепад давления на клапане | 0,03 МПа |
| Максимальный перепад давления на клапане | 1,0-1,6 МПа |
| Степень защиты | IP 65 |
| Стандарт | переменный ток (AC) напряжение: 220-230 В; 50Гц мощность: 12 W; 16 W |
| Специальное исполнение | постоянный ток (DC) напряжение: 24 В; 12 В |



Клапаны не предназначены для работы во взрывоопасной среде.

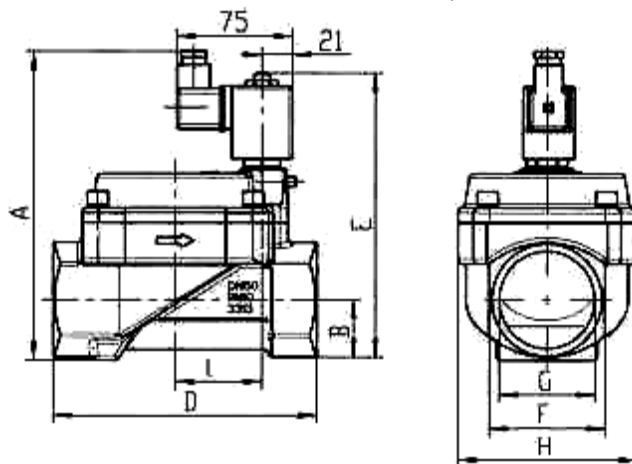
Материалы

| | |
|------------------|----------------------|
| Корпус | латунь CuZn40Pb2 |
| Крышка | |
| Внутренние части | нержавеющая сталь |
| Пружина | кислотостойкая сталь |
| Мембрана | EPDM или NBR |



Катушка электромагнита вместе с правильно помещенным штепселем отвечает требованиям степени защиты IP 65.

Размеры



| Модификация | G | DN | A | B | D | E | F | H | I | Kv м ³ /ч | Масса кг |
|-------------|-------|----|-----|----|-----|-----|----|-----|----|-------------------------|-------------|
| | " | мм | | | | | | | | | |
| 2VE10DA | 3/8 | 10 | 124 | 12 | 60 | 105 | 24 | 38 | 0 | 1,6 | 0,7 |
| 2VE13DA | 1/2 | 15 | 133 | 16 | 84 | 114 | 32 | 56 | 24 | 3,0 | 1,1 |
| 2VE16DA | 3/4 | 20 | 133 | 16 | 84 | 114 | 32 | 56 | 24 | 3,6 | 1,6 |
| 2VE25DA | 1 | 25 | 146 | 18 | 112 | 127 | 41 | 70 | 31 | 8,5 | 1,8 |
| 2VE32DA | 1 1/4 | 32 | 177 | 22 | 140 | 158 | 60 | 96 | 41 | 17,5 | 3,6 |
| 2VE40DA | 1 1/2 | 40 | 177 | 22 | 140 | 158 | 60 | 96 | 41 | 18,5 | 3,8 |
| 2VE50DA | 2 | 50 | 198 | 35 | 163 | 179 | 72 | 112 | 55 | 38,0 | 5,0 |

ЭЛЕКТРОМАГНИТНЫЙ НОРМАЛЬНО-ЗАКРЫТЫЙ ЗАПОРНЫЙ КЛАПАН тип 199.01 модификация 2VE50DFA – для воздуха тип 199.01 модификация 2VE50DFB – для воды

Электромагнитные клапаны предназначены для открытия и закрытия потока среды и являются клапанами косвенного действия, т.е. для их открытия и закрытия требуется минимальный перепад давлений.

Характеристика

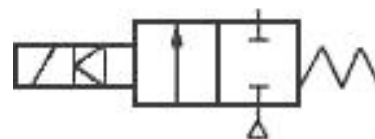
| | |
|--|--|
| Диаметр | 50 мм |
| Среда | вода холодная и горячая, воздух, другие химически нейтральные для материалов клапана, без механических примесей, не горючие или взрывоопасные жидкости и газы (в зависимости от типа уплотнения) |
| Температура рабочего агента | от -10 ⁰ С до + 60 ⁰ С |
| Давление | 1,0 МПа |
| Температура окр. среды. | max 40 ⁰ С |
| Минимальный перепад давления на клапане | для воздуха – 0,05 МПа для воды – 0,1 МПа |
| Максимальный перепад давления на клапане | 1,0 МПа |
| Степень защиты | IP 65 |
| Стандарт | переменный ток (AC) напряжение: 220-230 В; 50Гц мощность: 18,5 W |
| Специальное исполнение | постоянный ток (DC) напряжение: 24 В |



Клапаны не предназначены для работы во взрывоопасной среде.

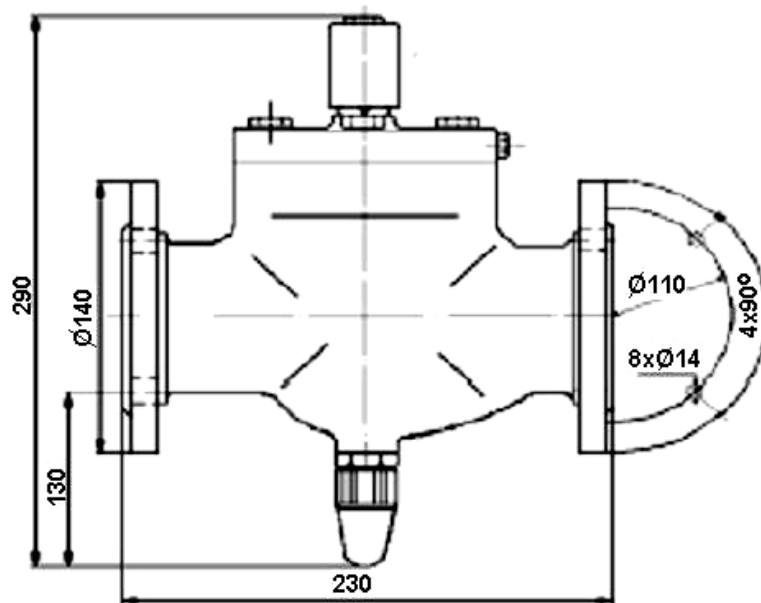
Материалы

| | |
|------------------|----------------------|
| Корпус | чугун |
| Крышка | |
| Внутренние части | нержавеющая сталь |
| Пружина | кислотостойкая сталь |
| Мембрана | NBR |



Катушка электромагнита вместе с правильно помещенным штепселем отвечает требованиям степени защиты IP 65.

Размеры



**Kv – 25 м³/ч
Масса – 12 кг**

ЭЛЕКТРОМАГНИТНЫЙ НОРМАЛЬНО-ЗАКРЫТЫЙ ЗАПОРНЫЙ КЛАПАН тип 199.01 модификация 2VExxDSB

Электромагнитные клапаны предназначены для открытия и закрытия потока среды и являются клапанами косвенного действия, т.е. для их открытия и закрытия требуется минимальный перепад давлений.

Характеристика

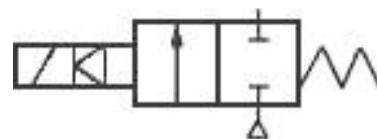
| | |
|--|--|
| Диаметр | 15-25 мм |
| Среда | горячая вода, водяной пар, другие химически нейтральные для материалов клапана, без механических примесей, не горючие или взрывоопасные жидкости и газы (в зависимости от типа уплотнения) |
| Температура рабочего агента | от -10°C до + 160°C |
| Давление | 0,6 МПа |
| Температура окр. среды. | max 50°C |
| Минимальный перепад давления на клапане | 0,05 МПа |
| Максимальный перепад давления на клапане | 0,6 МПа |
| Степень защиты | IP 65 |
| Стандарт | переменный ток (AC) напряжение: 220-230 В; 50Гц мощность: 4 W |
| Специальное исполнение | постоянный ток (DC) напряжение: 24 В |



Клапаны не предназначены для работы во взрывоопасной среде.

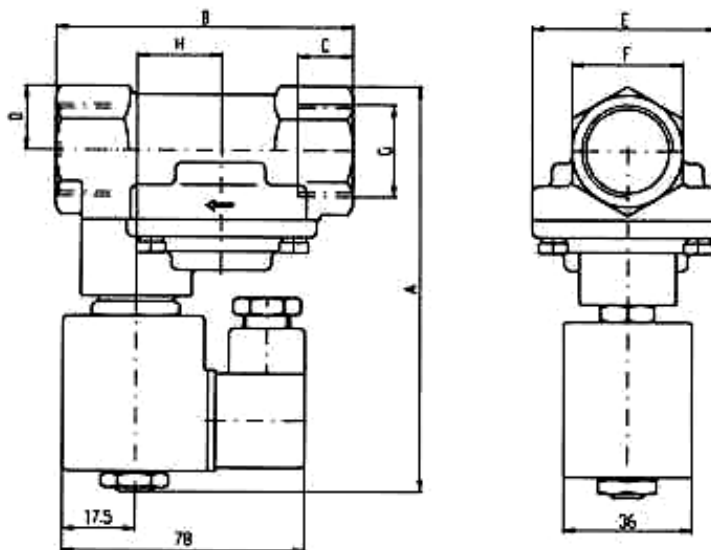
Материалы

| | |
|------------------|----------------------|
| Корпус | латунь CuZn40Pb2 |
| Крышка | |
| Внутренние части | нержавеющая сталь |
| Пружина | кислотостойкая сталь |
| Мембрана | Teflon, FPM |



Катушка электромагнита вместе с правильно помещенным штепселем отвечает требованиям степени защиты IP 65.

Размеры



| Модификация | G | DN | A | B | C | D | E | F | H | Kv | Масса |
|-------------|-----|----|-----|-----|----|----|----|----|----|-----|-------|
| | " | мм | | | | | | | | | |
| 2VE13DSB | 1/2 | 15 | 119 | 84 | 16 | 18 | 56 | 32 | 24 | 2,5 | 1,3 |
| 2VE16DSB | 3/4 | 20 | 119 | 84 | 16 | 18 | 56 | 32 | 24 | 3,1 | 1,3 |
| 2VE25DSB | 1 | 25 | 128 | 112 | 18 | 24 | 70 | 41 | 31 | 7,8 | 2,0 |

ЭЛЕКТРОМАГНИТНЫЙ НОРМАЛЬНО-ОТКРЫТЫЙ ЗАПОРНЫЙ КЛАПАН тип 199.02 модификация 2VExxIDA

Электромагнитные клапаны предназначены для открытия и закрытия потока среды и являются клапанами косвенного действия, т.е. для их открытия и закрытия требуется минимальный перепад давлений.

Характеристика

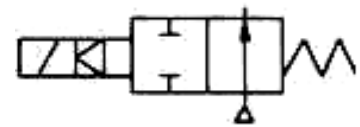
| | |
|--|--|
| Диаметр | 6-50 мм |
| Среда | вода холодная и горячая, воздух, легкие масла (до 2 ⁰ E), другие химически нейтральные для материалов клапана, без механических примесей, не горючие или взрывоопасные жидкости и газы (в зависимости от типа уплотнения) |
| Температура рабочего агента | от -10 ⁰ C до + 130 ⁰ C |
| Давление | 1,6 МПа |
| Температура окр. среды. | max 50 ⁰ C |
| Минимальный перепад давления на клапане | 0,02 МПа |
| Максимальный перепад давления на клапане | 1,0-1,2 МПа |
| Степень защиты | IP 65 |
| Стандарт | переменный ток (AC) напряжение: 220-230 В; 50 Гц мощность: 16 W |
| Специальное исполнение | постоянный ток (DC) напряжение: 24 В |



Клапаны не предназначены для работы во взрывоопасной среде.

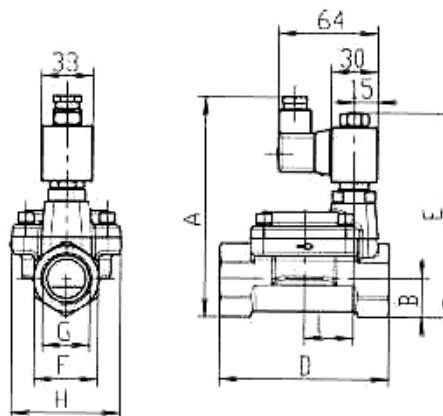
Материалы

| | |
|------------------|----------------------|
| Корпус | латунь CuZn40Pb2 |
| Крышка | |
| Внутренние части | нержавеющая сталь |
| Пружина | кислотостойкая сталь |
| Мембрана | EPDM или NBR |



Катушка электромагнита вместе с правильно помещенным штепселем отвечает требованиям степени защиты IP 65.

Размеры



| Модификация | G | DN | A | B | D | E | F | H | I | Kv | Масса |
|-------------|-------|----|-----|----|-----|-----|----|-----|----|------|-------------------|
| | " | | мм | | | | | | | | м ³ /ч |
| 2VE6IDA | 1/4 | 10 | 133 | 12 | 60 | 114 | 24 | 38 | 0 | 0,95 | 0,8 |
| 2VE10IDA | 3/8 | 10 | 133 | 12 | 60 | 114 | 24 | 38 | 0 | 1,6 | 0,7 |
| 2VE13IDA | 1/2 | 15 | 142 | 16 | 84 | 123 | 32 | 56 | 24 | 3,0 | 1,1 |
| 2VE16IDA | 3/4 | 20 | 142 | 16 | 84 | 123 | 32 | 56 | 24 | 3,6 | 1,6 |
| 2VE25IDA | 1 | 25 | 155 | 18 | 112 | 136 | 41 | 70 | 31 | 8,5 | 1,8 |
| 2VE32IDA | 1 1/4 | 32 | 186 | 22 | 140 | 167 | 60 | 96 | 41 | 17,5 | 3,6 |
| 2VE40IDA | 1 1/2 | 40 | 186 | 22 | 140 | 167 | 60 | 96 | 41 | 18,5 | 3,8 |
| 2VE50IDA | 2 | 50 | 207 | 35 | 163 | 188 | 72 | 112 | 55 | 38,0 | 5,0 |