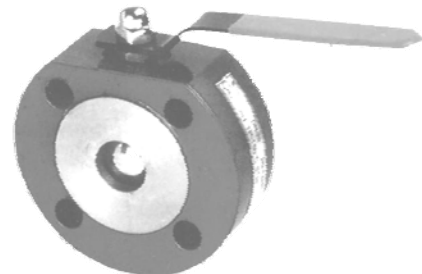


КРАН ШАРОВОЙ ПОЛНОПРОХОДНОЙ ФЛАНЦЕВЫЙ ТИП WK-K модификация WK-K 4a

Кран предназначен для отсекаания потока рабочей среды.

Характеристика

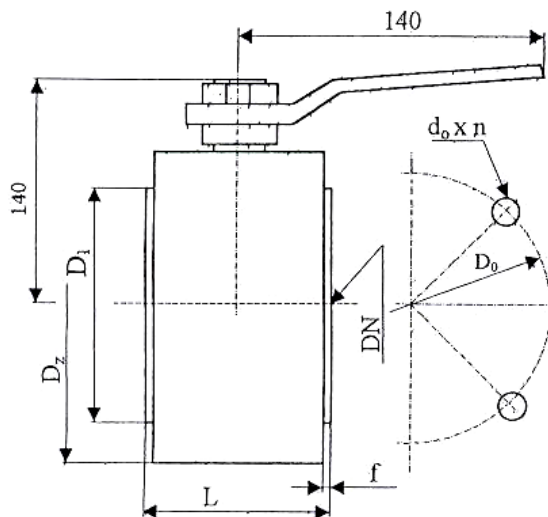
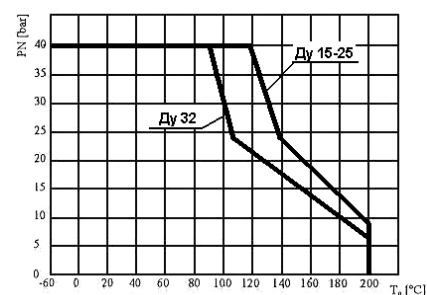
• диаметр	15 – 32 мм
• давление	1,6 – 4,0 МПа
• температура	-60 - 200°C
• среда	агрессивные среды, не оказывающие коррозионного воздействия на материалы шарового крана, без механических примесей и не дающие твердых отложений на шаре и внутренних поверхностях крана.



Материалы

	Наименование	Материалы
1	Корпус	нержавеющая сталь X6CrNiTi18-10 нержавеющая сталь X5CrNi18-10
2	Шар	нержавеющая сталь X6CrNiMoTi17-12-2
3	Уплотнение шара	PTFE
4	Шток	нержавеющая сталь X6CrNiTi18-10 нержавеющая сталь X5CrNi18-10
5	Уплотнение штока	PTFE
6	Уплотнение типа "O"	PTFE
7	Ручка	углеродистая сталь St37-2

График температура - давление



Размеры

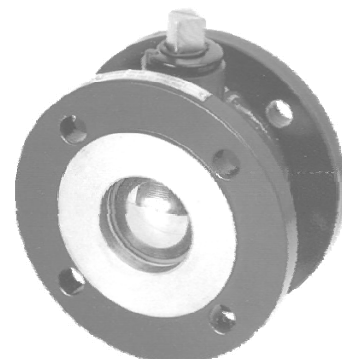
DN	PN	D ₁	D ₀	d ₀	n	D _z	f	L	H	L _v	Масса
мм	МПа	мм			-	мм					кг
15	1,6-4,0	47	65	M12	4	95	2	40	90	135	2,0
20	1,6-4,0	58	75	M12	4	105	2	45	100	135	2,7
25	1,6-4,0	68	85	M12	4	115	2	60	110	170	4,0
32	1,6	78	100	M12	4	130	2	62	110	170	5,0
	4,0			M16							

КРАН ШАРОВОЙ ПОЛНОПРОХОДНОЙ ФЛАНЦЕВЫЙ ТИП WK-K модификация WK-K 2а

Кран предназначен для отсекаания потока рабочей среды.

Характеристика

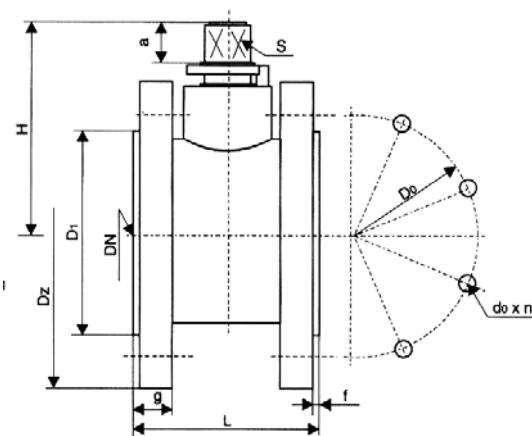
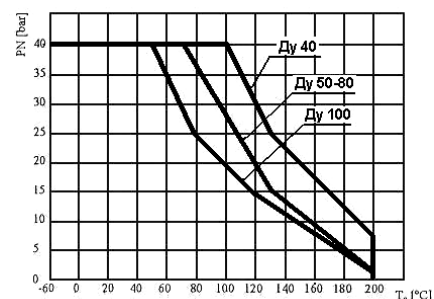
• диаметр	40 – 100 мм
• давление	1,6 – 4,0 МПа
• температура	-60 - 200°C
• среда	агрессивные среды, не оказывающие коррозионного воздействия на материалы шарового крана, без механических примесей и не дающие твердых отложений на шаре и внутренних поверхностях крана.



Материалы

	Наименование	Материалы
1	Корпус	нержавеющая сталь X6CrNiTi18-10 нержавеющая сталь X5CrNi18-10
2	Шар	нержавеющая сталь X6CrNiMoTi17-12-2
3	Уплотнение шара	PTFE
4	Шток	нержавеющая сталь X6CrNiTi18-10 нержавеющая сталь X5CrNi18-10
5	Уплотнение штока	PTFE
6	Уплотнение типа "O"	PTFE
7	Ручка	углеродистая сталь St37-2

График температура - давление



Размеры

DN	PN	D ₁	D ₀	d ₀	n	D _z	g	f	L	H	L _v	Масса	
мм	МПа	мм				-	мм						кг
40	1,6	88	110	18	4	150	16	3	77	125	270	5,5	
	4,0						18						
50	1,6	102	125	18	4	165	18	3	87	130	270	8,2	
	4,0						20						
65	1,6	122	145	18	4	185	18	3	106	160	320	10,0	
	4,0				8		22						
80	1,6	133	160	18	8	200	20	3	120	170	320	12,5	
	4,0						24						
100	1,6	158	180	18	8	220	20	3	160	185	570	17,5	
	4,0		190				22						24

КРАН ШАРОВОЙ ПОЛНОПРОХОДНОЙ РАЗБОРНЫЙ ФЛАНЦЕВЫЙ ТИП WK-S модификация WK-S 2a

Кран предназначен для отсекаания потока рабочей среды.

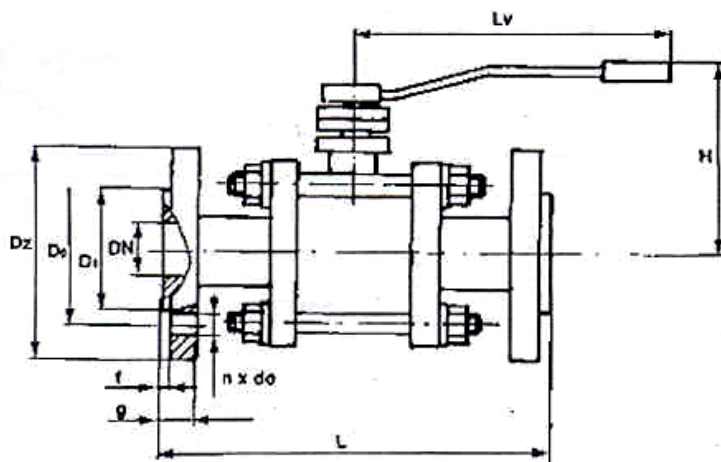
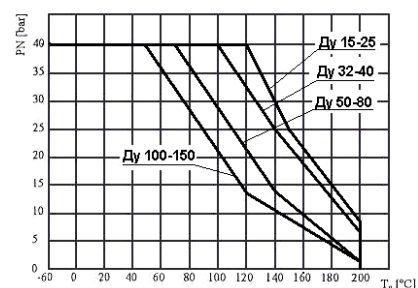
Характеристика

• диаметр	15 – 200 мм
• давление	1,6 – 4,0 МПа
• температура	-60 - 200°C
• среда	агрессивные среды, не оказывающие коррозионного воздействия на материалы шарового крана, без механических примесей и не дающие твердых отложений на шаре и внутренних поверхностях крана.

Материалы

	Наименование	Материалы
1	Корпус	нержавеющая сталь X6CrNiTi18-10 нержавеющая сталь X5CrNi18-10
2	Шар	нержавеющая сталь X6CrNiMoTi17-12-2
3	Уплотнение шара	PTFE
4	Шток	нержавеющая сталь X6CrNiTi18-10 нержавеющая сталь X5CrNi18-10
5	Уплотнение штока	PTFE
6	Уплотнение типа "O"	PTFE
7	Ручка	углеродистая сталь St37-2

График температура - давление



Размеры

DN	PN	D ₁	D ₀	d ₀	n	D _z	g	f	L	H	L _v	Масса
мм	МПа		мм		-				мм			кг
15	1,6-4,0	41	65	M12	4	95	16	2	130	90	135	3,2
20	1,6-4,0	58	75	M12	4	105	18	2	150	100	135	3,7
25	1,6-4,0	68	85	M12	4	115	18	2	160	110	170	5,5
32	1,6-4,0	78	100	M16	4	140	18	2	180	110	170	6,2
40	1,6-4,0	88	110	18	4	150	18	3	200	125	270	9,0
50	1,6-4,0	102	125	18	4	165	20	3	230	130	270	12,0
65	1,6	122	145	18	4	185	18	3	290	160	320	17,0
	4,0	122	145	18	8	185	22	3	290	160	320	17,0
80	1,6	133	160	18	8	200	20	3	310	170	320	23,5
	4,0	133	160	18	8	200	24	3	310	170	320	23,5
100	1,6	158	180	18	8	220	20	3	350	185	570	31,0
	4,0	158	190	22	8	235	24	3	350	185	570	31,0
125	1,6	184	210	18	8	250	22	3	325	185	570	55,0
	4,0	184	220	26	8	270	26	3	325	185	570	55,0
150	1,6	212	240	22	8	285	22	3	350	200	800	65,0
	4,0	212	250	26	8	300	28	3	350	200	800	65,0
200	1,6	268	295	22	12	340	28	3	400	200	800	75,0
	4,0	278	310	26	12	360	30	3	400	200	800	75,0

КРАН ШАРОВОЙ ПОЛНОПРОХОДНОЙ РАЗБОРНЫЙ ПОД СВАРКУ ТИП WK-S модификация WK-S 2с

Кран предназначен для отсекаания потока рабочей среды.

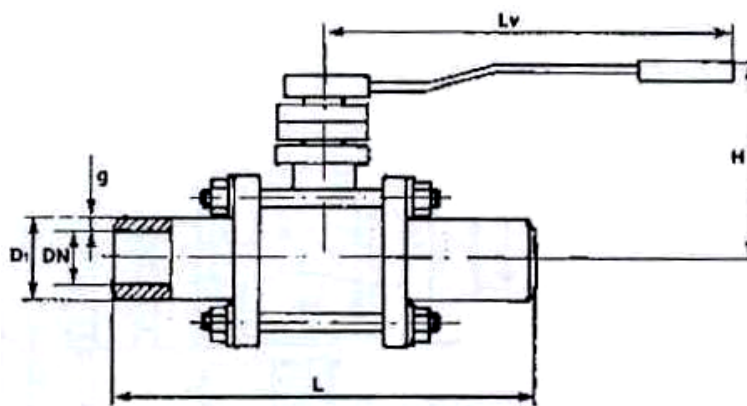
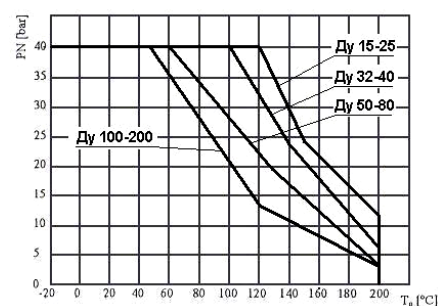
Характеристика

• диаметр	15 – 200 мм
• давление	1,6 – 4,0 МПа
• температура	-60 - 200°С
• среда	агрессивные среды, не оказывающие коррозионного воздействия на материалы шарового крана, без механических примесей и не дающие твердых отложений на шаре и внутренних поверхностях крана.

Материалы

	Наименование	Материалы
1	Корпус	нержавеющая сталь X6CrNiTi18-10 нержавеющая сталь X5CrNi18-10
2	Шар	нержавеющая сталь X6CrNiMoTi17-12-2
3	Уплотнение шара	PTFE
4	Шток	нержавеющая сталь X6CrNiTi18-10 нержавеющая сталь X5CrNi18-10
5	Уплотнение штока	PTFE
6	Уплотнение типа "О"	PTFE
7	Ручка	углеродистая сталь St37-2

График температура - давление



Размеры

DN	PN	L	D	Lv	H	g	Масса
мм	МПа			мм			кг
15	1,6-4,0	130	21,3	135	90	2,3	2,0
20	1,6-4,0	150	26,9	135	100	2,6	2,7
25	1,6-4,0	160	33,7	170	110	3,2	3,5
32	1,6-4,0	180	42,4	170	110	3,6	4,6
40	1,6-4,0	200	48,3	270	125	3,6	5,7
50	1,6-4,0	230	60,3	270	130	4,0	7,5
65	1,6-4,0	290	76,1	320	160	5,0	11,0
80	1,6-4,0	310	88,9	320	170	5,6	16,0
100	1,6-4,0	350	114,3	570	185	5,6	24,5
125	1,6-4,0	380	133,0	570	185	6,3	---
150	1,6-4,0	500	168,3	800	200	4,5	---
200	1,6-4,0	600	219,1	800	230	6,3	---

КРАН ШАРОВОЙ ПОЛНОПРОХОДНОЙ РАЗБОРНЫЙ РЕЗЬБОВОЙ ТИП WK-S модификация WK-S 2g

Кран предназначен для отсекаания потока рабочей среды.

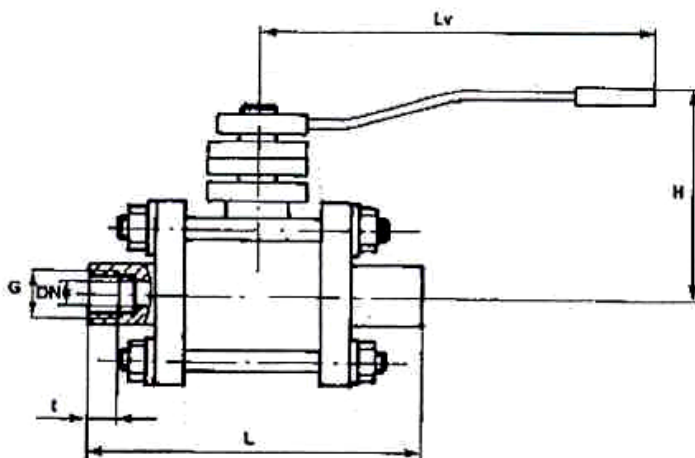
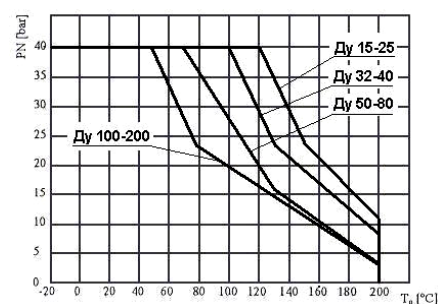
Характеристика

• диаметр	15 – 100 мм
• давление	4,0 МПа
• температура	-60 - 200°C
• среда	агрессивные среды, не оказывающие коррозионного воздействия на материалы шарового крана, без механических примесей и не дающие твердых отложений на шаре и внутренних поверхностях крана.

Материалы

	Наименование	Материалы
1	Корпус	нержавеющая сталь X6CrNiTi18-10 нержавеющая сталь X5CrNi18-10
2	Шар	нержавеющая сталь X6CrNiMoTi17-12-2
3	Уплотнение шара	PTFE
4	Шток	нержавеющая сталь X6CrNiTi18-10 нержавеющая сталь X5CrNi18-10
5	Уплотнение штока	PTFE
6	Уплотнение типа "O"	PTFE
7	Ручка	углеродистая сталь St37-2

График температура - давление



Размеры

DN	PN	G	L	t	Lv	H	Масса
мм	МПа			мм			кг
15	4,0	1/2"	85	16	135	90	2,0
20	4,0	3/4"	95	16	135	100	2,6
25	4,0	1"	105	21	170	110	3,4
32	4,0	1 1/4"	120	21	170	110	4,5
40	4,0	1 1/2"	130	22	270	125	5,5
50	4,0	2"	150	22	270	130	7,0
65	4,0	2 1/2"	185	25	320	160	10,5
80	4,0	3"	205	25	320	170	15,0
100	4,0	4"	240	28	570	185	23,0

КРАН ШАРОВОЙ МЕЖФЛАНЦЕВЫЙ ТИП ККАМР

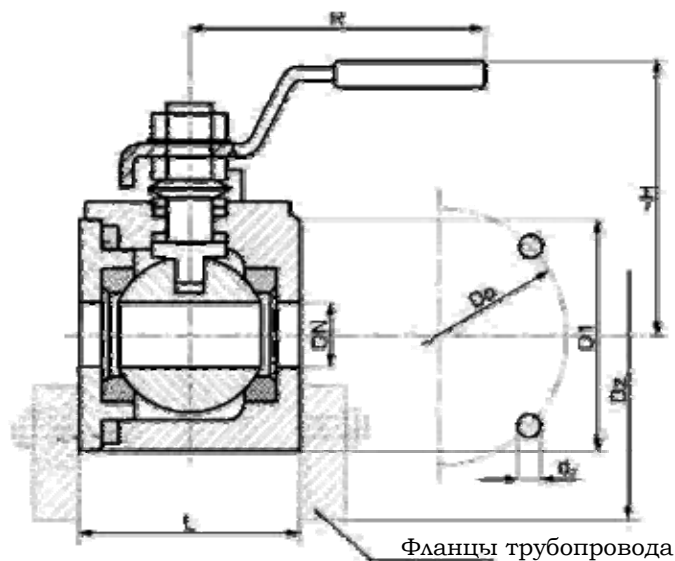
Кран предназначен для отсекаания потока рабочей среды.

Характеристика

• диаметр	15 – 25 мм
• давление	2,5 МПа
• температура	160°С
• среда По согласованию с Поставщиком	агрессивные среды (в зависимости от коррозионной стойкости материалов изделия); пищевые продукты

Материалы

Наименование	Материалы
Корпус	нержавеющая сталь X6CrNiMoTi17-12-2
Крышка	нержавеющая сталь X6CrNiMoTi17-12-2
Шар	нержавеющая сталь X6CrNiMoTi17-12-2
Шток	нержавеющая сталь X6CrNiMoTi17-12-2
Кольцо дросселя	нержавеющая сталь X6CrNiMoTi17-12-2
Уплотнение шара	PTFE, PTFE+C
Уплотнение штока	PTFE, PTFE+C
Уплотнение корпуса	PTFE, PTFE+C
Ручка	Сталь St 37-2

**Размеры**

DN	Pn	L	H	R	Dz	D1	D0	d0	n	Масса
мм	МПа				мм				-	кг
15	2,5	42	86,5	160	95	53	65	14	4	0,7
20	2,5	44	88,5	160	105	64	75	14	4	1,1
25	2,5	46	91,0	160	115	74	85	14	4	1,4

КРАН ШАРОВОЙ ФЛАНЦЕВЫЙ ТИП ККАМ

Кран предназначен для отсекаания потока рабочей среды.

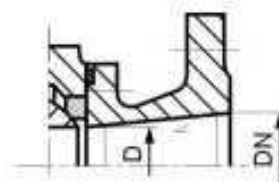
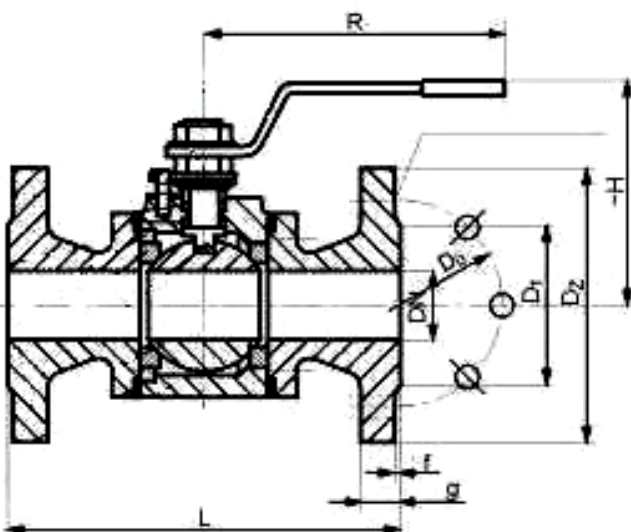
Характеристика

• диаметр	15 – 25 мм	32 – 250 мм
• давление	2,5 МПа	1,6 МПа 2,5 МПа – Ду 32-50 по запросу
• температура	160°C	
• среда По согласованию с Поставщиком	агрессивные среды (в зависимости от коррозионной стойкости материалов изделия); пищевые продукты	
• управление	ручное – ручка редуктор электропривод пневмопривод	



Материалы

Наименование	Материалы
Корпус	нержавеющая сталь G-X10CrNiMo18-9
Крышка	нержавеющая сталь G-X10CrNiMo18-9
Шар	нержавеющая сталь G-X10CrNiMo18-9
Шток	нержавеющая сталь X6CrNiMoTi17-12-2
Кольцо дросселя	нержавеющая сталь X6CrNiMoTi17-12-2
Кольцо уплотнения шара	нержавеющая сталь G-X10CrNiMo18-9
Уплотнение шара	PTFE, PTFE+C
Уплотнение штока	PTFE, PTFE+C
Уплотнение корпуса	PTFE, PTFE+C
Ручка	сталь St 37-2 (сталь GS-C25)



Размеры

DN	Pn	L	H	R	Dz	g	D1	f	D0	d0	n	Масса
мм	МПа					мм					-	кг
15	2,5	130	60	160	95	16	47	2	65	14	4	3,2
20	2,5	150	70	160	105	18	58	2	75	14	4	4,3
25	2,5	160	80	160	115	18	68	2	85	14	4	5,2
32	1,6	180	122	200	140	18	78	2	100	18	4	6,7
40	1,6	200	128	200	150	18	88	3	110	18	4	9,2
50	1,6	230	142	250	165	20	102	3	125	18	4	15,3
65	1,6	290	155	270	185	20	122	3	145	18	4	20,4
80/65	1,6	310	155	270	200	20	133	3	160	18	8	21,4
100	1,6	350	184	500	220	20	158	3	180	18	8	40,5
125/100	1,6	400	184	500	250	22	184	3	210	18	8	48,0
150/125	1,6	480	205	500	285	22	212	3	240	22	8	59,7
200/150	1,6	600	226	800	340	24	268	3	295	22	12	104,4
250/200	1,6	730	263	800	405	26	320	3	355	26	12	153,2

КРАН ШАРОВОЙ ПОД СВАРКУ ТИП ККАМС

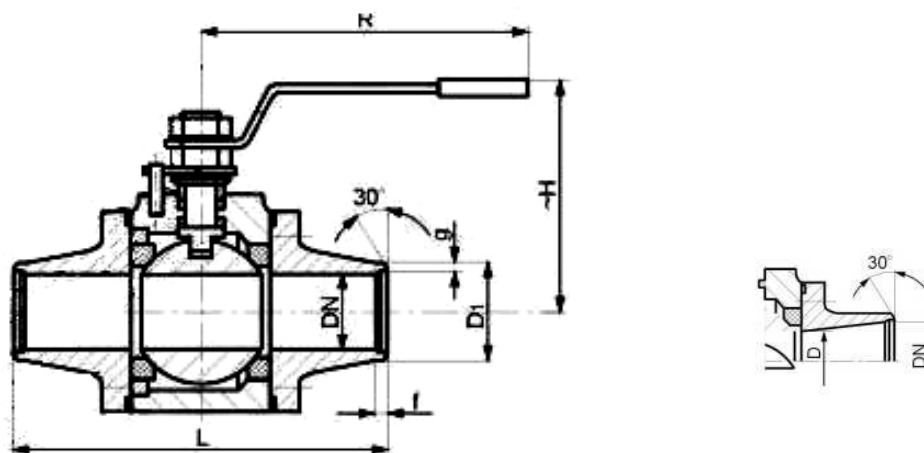
Кран предназначен для отсекаания потока рабочей среды.

Характеристика

• диаметр	15 – 50 мм	65 – 250 мм
• давление	2,5 МПа	1,6 МПа
• температура	160°C	
• среда <i>По согласованию с Поставщиком</i>	агрессивные среды (в зависимости от коррозионной стойкости материалов изделия); пищевые продукты	

Материалы

Наименование	Материалы
Корпус	нержавеющая сталь G-X10CrNiMo18-9
Крышка	нержавеющая сталь G-X10CrNiMo18-9
Шар	нержавеющая сталь G-X10CrNiMo18-9
Шток	нержавеющая сталь X6CrNiMoTi17-12-2
Кольцо дросселя	нержавеющая сталь X6CrNiMoTi17-12-2
Кольцо уплотнения шара	нержавеющая сталь G-X10CrNiMo18-9
Уплотнение шара	PTFE, PTFE+C
Уплотнение штока	PTFE, PTFE+C
Уплотнение корпуса	PTFE, PTFE+C
Ручка	сталь St 37-2 (сталь GS-C25)



Размеры

DN	Pn	L	H	R	f	Исп. 53		Исп.63		Масса
						D1	g	D1	g	
мм	МПа	мм								кг
15	2,5	130	60	160	6	20,0	2,3	21,3	2,3	1,5
20	2,5	150	70	160	6	25,0	2,3	26,9	2,6	2,3
25	2,5	160	80	160	6	30,0	2,6	33,7	3,2	3,3
32	2,5	180	122	200	6	38,0	2,9	42,4	3,6	4,6
40	2,5	200	128	200	6	44,5	2,9	48,3	3,6	6,6
50	2,5	230	142	250	6	57,0	2,9	60,3	4,0	11,2
65	1,6	290	155	270	10	76,1	3,2	76,1	4,0	15,2
80/65	1,6	310	155	270	10	88,9	3,6	88,9	4,0	18,2
100	1,6	350	184	500	10	108,0	4,0	114,3	5,0	32,3
125/100	1,6	400	184	500	10	133,0	5,0	139,7	6,3	39,7
150/125	1,6	480	205	500	20	159,0	5,6	168,3	7,1	51,5
200/150	1,6	600	226	800	20	219,1	7,1	219,1	8,0	86,0
250/200	1,6	730	263	800	20	273,0	8,0	273,0	8,5	132,0

КРАН ШАРОВОЙ РЕЗЬБОВОЙ ТИП ККАМГ

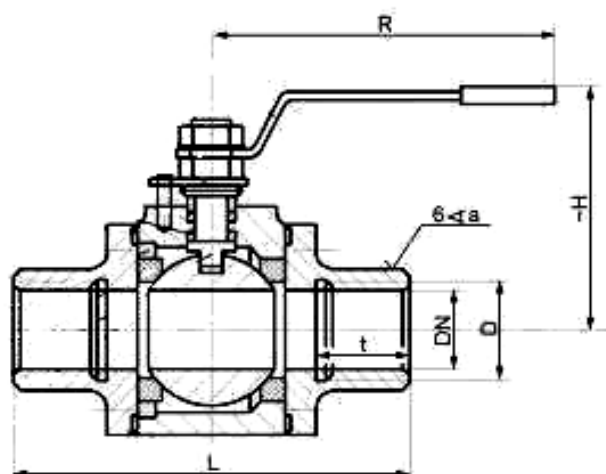
Кран предназначен для отсекаания потока рабочей среды.

Характеристика

• диаметр	15 – 50 мм
• давление	2,5 МПа
• температура	160°C
• среда По согласованию с Поставщиком	агрессивные среды (в зависимости от коррозионной стойкости материалов изделия); пищевые продукты

Материалы

Наименование	Материалы
Корпус	нержавеющая сталь G-X10CrNiMo18-9
Крышка	нержавеющая сталь G-X10CrNiMo18-9
Шар	нержавеющая сталь G-X10CrNiMo18-9
Шток	нержавеющая сталь X6CrNiMoTi17-12-2
Кольцо дросселя	нержавеющая сталь X6CrNiMoTi17-12-2
Кольцо уплотнения шара	нержавеющая сталь G-X10CrNiMo18-9
Уплотнение шара	PTFE, PTFE+C
Уплотнение штока	PTFE, PTFE+C
Уплотнение корпуса	PTFE, PTFE+C
Ручка	сталь St 37-2 (сталь GS-C25)



Размеры

DN	Pn	D	L	DIN	H	R	t	a	Масса
мм	МПа				мм				кг
15	2,5	G 1/2"	85	M4	60	160	16	27	1,5
20	2,5	G 3/4"	95	M4	70	160	17	32	1,8
25	2,5	G 1"	105	M4	80	160	21	41	2,7
32	2,5	G 1 1/4"	130	M2	122	200	25	50	4,3
40	2,5	G 1 1/2"	150	M2	128	200	30	60	5,6
50	2,5	G 2"	180	M2	142	250	35	70	10,0

КРАН ШАРОВОЙ ФЛАНЦЕВЫЙ ТИП KDM

Кран предназначен для отсекаания потока рабочей среды.

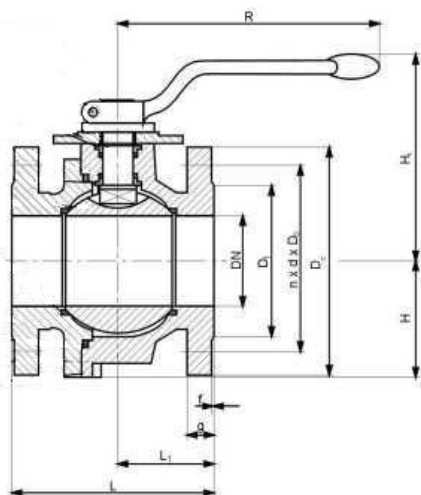
Характеристика

• диаметр	15 - 150 мм
• давление	1,6 – 4,0 МПа
• температура	до 200°C
• среда По согласованию с Поставщиком	агрессивные среды (в зависимости от коррозионной стойкости материалов изделия); пищевые продукты
• управление	ручное – ручка редуктор электропривод пневмопривод



Материалы

Наименование	Материалы
Корпус	нержавеющая сталь G-X10CrNiMo18-9
Крышка	нержавеющая сталь G-X10CrNiMo18-9
Шар	нержавеющая сталь G-X10CrNiMo18-9
Вкладыш	нержавеющая сталь
Шток	нержавеющая сталь
Уплотнение шара	PTFE, PTFE+C
Уплотнение штока	O-Ring
Уплотнение корпуса	O-Ring
Ручка	сталь GS-C25



Размеры

DN	Pn	D1	d	n	D0	Dz	f	g	L	L1	H	H1	R	Масса
мм	МПа							мм						кг
15	4,0	45	14	4	65	95	2	16	130	54	48	113	160	4,2
20	4,0	58	14	4	75	105	2	18	150	70	52,5	104	160	4,9
25	4,0	68	14	4	85	115	2	18	160	75	57,5	116	160	5,5
32	4,0	76	18	4	100	140	2	18	180	61	70	110	160	8,2
40	4,0	88	18	4	110	150	3	18	200	70	75	140	222	10,1
50	4,0	102	18	4	125	165	3	20	150/230	70	82,5	140	222	12,6/13,7
65	1,6	122	18	4	145	185	3	22	170/290	80	92,5	150	222	18,6/20,6
	4,0	122	18	8	145	185	3	22	170/290	80	92,5	150	222	18,8/20,8
80	1,6	138	18	8	160	200	3	20	180/310	86	102,5	170	365	22,5/26,1
	4,0	138	18	8	160	200	3	24	180/310	86	102,5	170	365	24,1/27,7
100	1,6	158	18	8	180	220	3	20	190/350	95	120	186	365	27,0/33,8
	4,0	162	22	8	190	235	3	24	190/350	95	120	186	365	30,0/36,8
125	1,6	184	18	8	210	250	3	22	325/400	161	140	240	600	54,5
	4,0	188	26	8	220	270	3	26	325/400	161	140	240	600	59,0
150	1,6	212	22	8	240	285	3	22	350	175	176	258	700	98,5
	4,0	218	26	8	250	300	3	28	350	175	176	258	700	103,0

КРАН ШАРОВОЙ ФЛАНЦЕВЫЙ ТИП КДМС

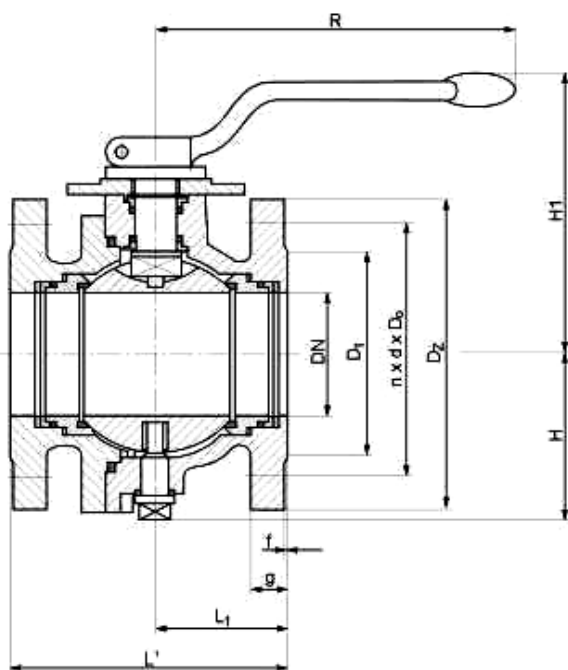
Кран предназначен для отсекаания потока рабочей среды.

Характеристика

• диаметр	150 - 250 мм
• давление	1,6 – 4,0 МПа
• температура	до 200°C
• среда По согласованию с Поставщиком	агрессивные среды (в зависимости от коррозионной стойкости материалов изделия); пищевые продукты
• управление	ручное – ручка редуктор электропривод пневмопривод

Материалы

Наименование	Материалы
Корпус	нержавеющая сталь G-X10CrNiMo18-9
Крышка	нержавеющая сталь G-X10CrNiMo18-9
Шар	нержавеющая сталь G-X10CrNiMo18-9
Вкладыш	нержавеющая сталь
Шток	нержавеющая сталь
Уплотнение шара	PTFE, PTFE+C
Уплотнение штока	O-Ring
Уплотнение корпуса	O-Ring
Ручка	сталь GS-C25



Размеры

DN	Pn	D1	d	n	D0	Dz	f	g	L	L1	H	H1	R	Масса
мм	МПа	мм												кг
150	1,6	212	22	8	240	285	3	22	350	175	188	255	700	102
	4,0	218	26	8	250	300	3	28	350	175	188	255	700	106
200	1,6	268	22	12	295	340	3	24	400	200	235	304	700	175
	4,0	285	30	12	320	375	3	34	400	200	235	304	700	180
250	1,6	319	26	12	355	405	3	26	450	225	280	---	---	225

КРАН ШАРОВОЙ ФЛАНЦЕВЫЙ ТИП КДМ-Т

Кран предназначен для отсекаания потока рабочей среды.

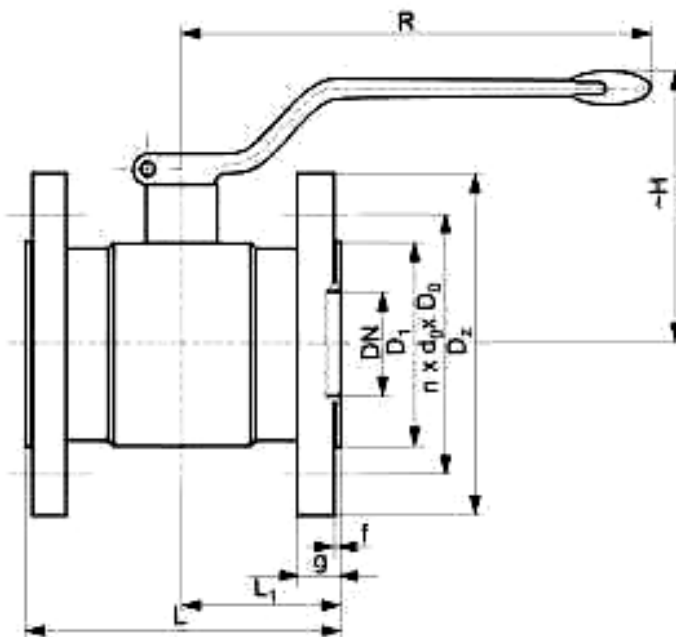
Характеристика

• диаметр	15 - 80 мм
• давление	1,6 – 4,0 МПа
• температура	до 180°C
• среда По согласованию с Поставщиком	агрессивные среды (в зависимости от коррозионной стойкости материалов изделия); пищевые продукты



Материалы

Наименование	Материалы	
Корпус	нержавеющая сталь X6CrNiTi18-10	«URANUS»
Крышка	нержавеющая сталь X6CrNiMoTi17-12-2	
Шар	нержавеющая сталь X2CrNiMo22-5-3	нержавеющая сталь X1NiCrMoCu25-20-4
Шток	нержавеющая сталь X2CrNiMo22-5-3	
Уплотнение шара	PTFE, PTFE+C	
Уплотнение O-Ring	EPDM, VITON	
Ручка	сталь GS-C25	



Размеры

DN	Pn	D1	d	n	D0	Dz	f	g	L	L1	H	R	Масса
мм	МПа	мм											кг
15	4,0	46	14	4	65	95	2	14	115/130	53	89	160	2,9/3,1
20	4,0	56	14	4	75	105	2	14	120/150	51	101	160	3,5/4,0
25	4,0	65	14	4	85	115	2	16	125/160	51	105	160	4,5/5,0
32	4,0	76	18	4	100	140	2	18	130/180	60	107	160	6,1/7,2
40	4,0	84	18	4	110	150	2	20	140/200	70	125	222	9,5/11,6
50	4,0	99	18	4	125	165	2	20	150/230	75	131	222	10,7/13,8
65	4,0	118	18	8	145	185	2	22	170/290	85	143	222	14,6/21,7
80	1,6	132	18	8	160	200	2	20	180/310	90	168	365	19,4/29,1
	4,0	132	18	8	160	200	2	24	180/310	90	168	365	20,2/29,6

КРАН ШАРОВОЙ ПОД СВАРКУ ТИП KDM-TS

Кран предназначен для отсекаания потока рабочей среды.

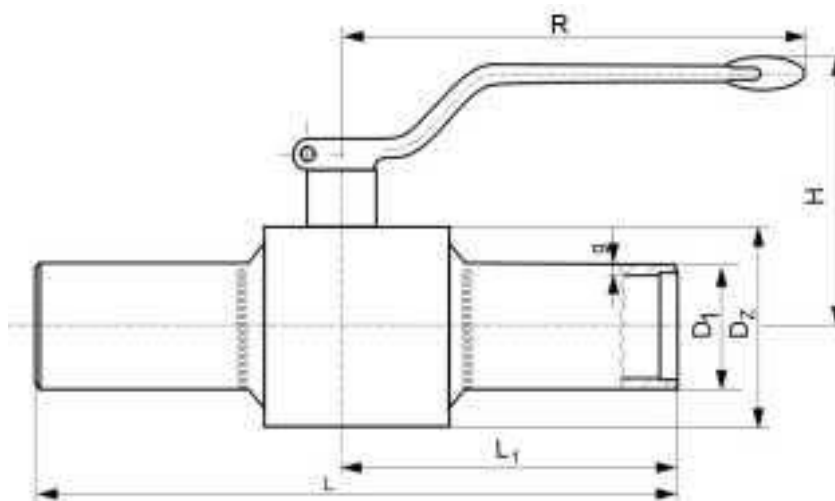
Характеристика

• диаметр	15 - 80 мм
• давление	4,0 МПа
• температура	до 180°C
• среда По согласованию с Поставщиком	агрессивные среды (в зависимости от коррозионной стойкости материалов изделия); пищевые продукты



Материалы

Наименование	Материалы	
Корпус	нержавеющая сталь X6CrNiTi18-10	«URANUS»
Крышка	нержавеющая сталь X6CrNiMoTi17-12-2	
Шар	нержавеющая сталь X2CrNiMo22-5-3	нержавеющая сталь X1NiCrMoCu25-20-4
Шток	нержавеющая сталь X2CrNiMo22-5-3	
Уплотнение шара	PTFE, PTFE+C	
Уплотнение O-Ring	EPDM, VITON	
Ручка	сталь GS-C25	



Размеры

DN	Pn	D1	g	Dz	L	L1	H	R	Масса
мм	МПа				мм				кг
15	4,0	21,3	2,6	70	280	152	89	160	1,8
20	4,0	26,9	3,6	54	300	160	101	160	1,8
25	4,0	33,7	3,6	64	300	161	105	160	2,3
32	4,0	38,0	4,0	68	300	163	107	160	2,9
40	4,0	48,3	5,0	88	300	160	125	222	5,1
50	4,0	60,3	5,0	98	310	162	131	222	5,9
65	4,0	76,1	6,3	120	360	187	143	222	10,8
80	4,0	88,9	6,3	134	390	195	168	365	15,7

КРАН ШАРОВОЙ ФЛАНЦЕВЫЙ ТИП KDM-TG

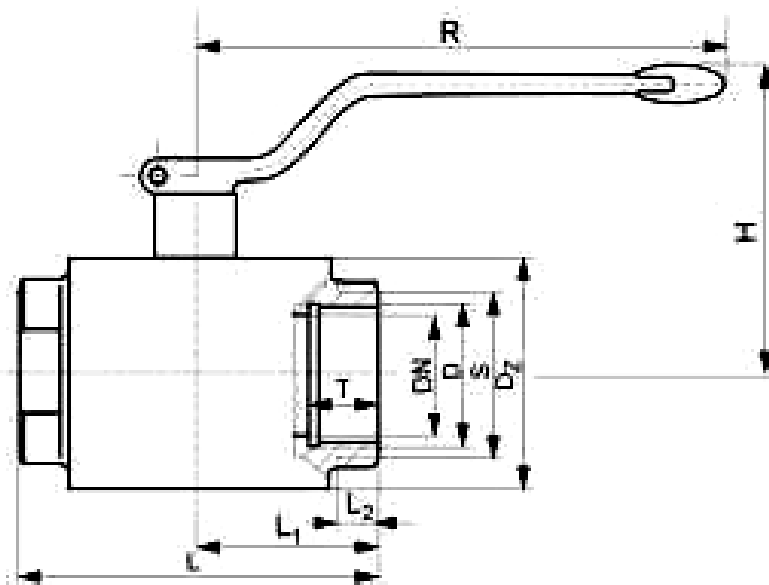
Кран предназначен для отсекаания потока рабочей среды.

Характеристика

• диаметр	15 - 80 мм
• давление	4,0 МПа
• температура	до 180°C
• среда По согласованию с Поставщиком	агрессивные среды (в зависимости от коррозионной стойкости материалов изделия); пищевые продукты

Материалы

Наименование	Материалы	
Корпус	нержавеющая сталь X6CrNiTi18-10	«URANUS»
Крышка		
Шар	нержавеющая сталь X6CrNiMoTi17-12-2	нержавеющая сталь X1NiCrMoCu25-20-4
Шток	нержавеющая сталь X2CrNiMo22-5-3	
Уплотнение шара	PTFE, PTFE+C	
Уплотнение O-Ring	EPDM, VITON	
Ручка	сталь GS-C25	



Размеры

DN	Pn	D	T	S	Dz	L	L1	L2	H	R	Масса
мм	МПа	мм									кг
15	4,0	G 1/2"	16	36	70	85	52	9	89	160	1,8
20	4,0	G 3/4"	17	36	54	95	56	15	101	160	1,4
25	4,0	G 1"	17,7	41	62	105	65	14	105	160	1,9
32	4,0	G 1 1/4"	25	50	66	120	68	15	107	160	2,3
40	4,0	G 1 1/2"	25,4	60	88	130	75	17	125	222	5,5
50	4,0	G 2"	29	70	97	150	77	17	131	222	5,9
65	4,0	G 2 1/2"	29	90	120	185	93	20	143	222	9,3
80	4,0	G 3"	32	105	134	205	103	20	168	365	14,3

КРАН ШАРОВОЙ ФЛАНЦЕВЫЙ С ОБОГРЕВОМ ТИП WK-PG

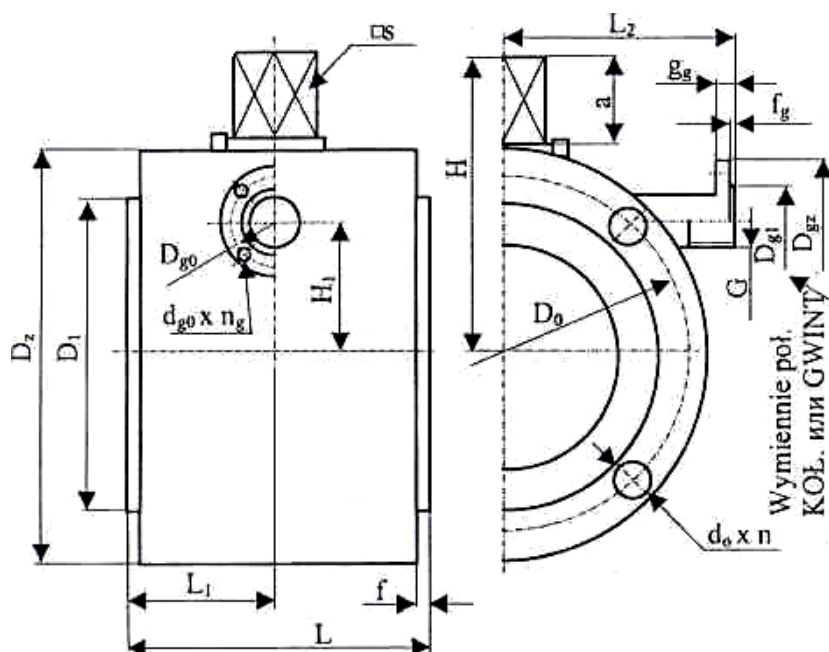
Кран предназначен для отсекаания потока рабочей среды.

Характеристика

• диаметр	50 – 100 мм
• давление	1,6 МПа
• температура	-10 - 200°C
• среда	агрессивные среды, не оказывающие коррозионного воздействия на материалы шарового крана, без механических примесей и не дающие твердых отложений на шаре и внутренних поверхностях крана.

Материалы

	Наименование	Материалы
1	Корпус	нержавеющая сталь X6CrNiTi18-10
2	Шар	нержавеющая сталь X6CrNiTi18-10
3	Уплотнение шара	PTFE, PTFE+C
4	Шток	нержавеющая сталь X30Cr13
5	Уплотнение штока	PTFE, PTFE+C
6	Уплотнение типа "O"	PTFE, PTFE+C
7	Ручка	углеродистая сталь St37-2



Размеры

Dn	D ₁	D ₀	d ₀	n	D _z	f	L	H	a	s	D _{g1}	D _{g0}	d _{g0}	n ^ε	D _{gz}	g _g	f _g	G	L ₁	L ₂	Масса	
мм	мм				мм																	кг
50	102	125	M16	4	180	3	110	125	---	---	58	75	14	4	105	16	2	3/4"	55	125	---	
65	122	145	M16	4	195	3	150	160	20	20	68	85	14	4	115	16	2	1"	75	130	---	
80	133	160	M16	8	220	3	140	165	20	20	68	85	14	4	115	16	2	1"	70	150	---	
100	158	180	M16	8	240	3	140	165	20	20	68	85	14	4	115	16	2	1"	70	170	---	

КРАН ШАРОВОЙ ФЛАНЦЕВЫЙ С ОБОГРЕВОМ ТИП ККАМО

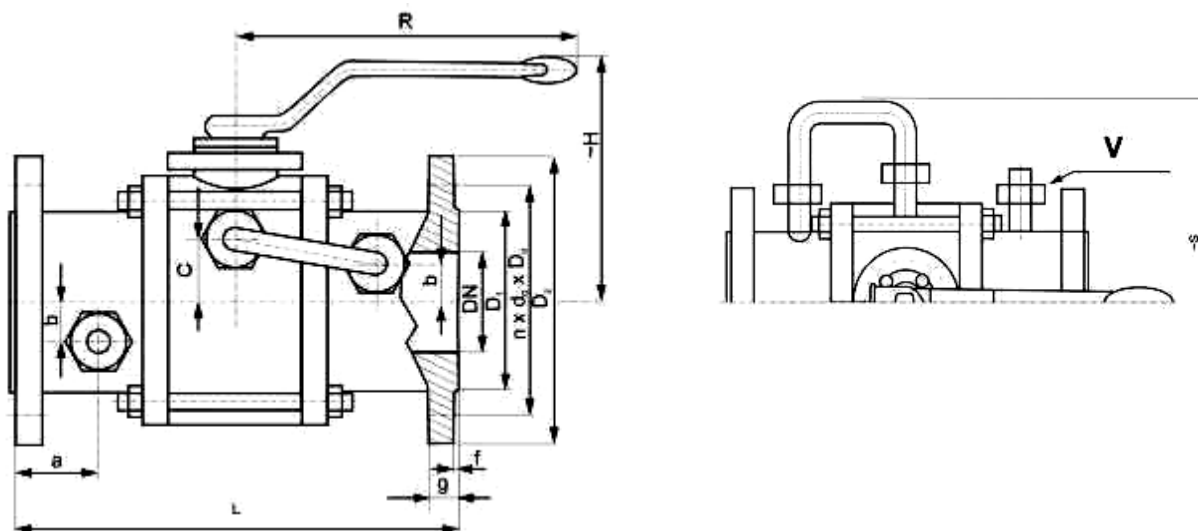
Кран предназначен для отсекаания потока рабочей среды.

Характеристика

• диаметр	50 – 250 мм
• давление	1,6 МПа
• температура	160°C
• среда По согласованию с Поставщиком	агрессивные среды (в зависимости от коррозионной стойкости материалов изделия); пищевые продукты
• греющая среда	водяной пар 0,2 – 0,6 МПа

Материалы

Наименование	Материалы
Корпус	нержавеющая сталь X6CrNiMoTi17-12-2
Крышка	
Шар	нержавеющая сталь G-X10CrNiMo18-9
Шток	Нержавеющая сталь X2CrNiMo22-5-3
Уплотнение шара	PTFE, PTFE+C
Уплотнение «O-ring»	Viton



Размеры

DN	L	H	R	a	b	c	S	D1	Dz	f	g	D0	d0	n	Масса
мм	мм														кг
50	230	151	222	40.5	20	30	305	99	165	2	20	125	18	4	17
65	290	161	222	55	25	40	323	118	185	2	20	145	18	8	27
80	310	175	365	54	30	50	350	132	200	2	20	160	18	8	38
100	350	193	365	59	40	60	373	158	220	2	20	180	18	8	45
125	400	247	600	65	30	90	380	184	250	2	22	210	18	8	58
150	480	252	700	78	60	97	464	211	285	2	24	240	22	8	94
200	600	264	700	94	70	105	490	266	340	2	24	295	22	12	150
250	730	264	700	123	90	105	490	319	405	2	26	355	26	12	160

КРАН ШАРОВОЙ ДЛЯ ЖЕЛЕЗНОДОРОЖНЫХ ЦИСТЕРН ТИП ККАМ 100К/А

Кран предназначен для отсекаания потока рабочей среды.

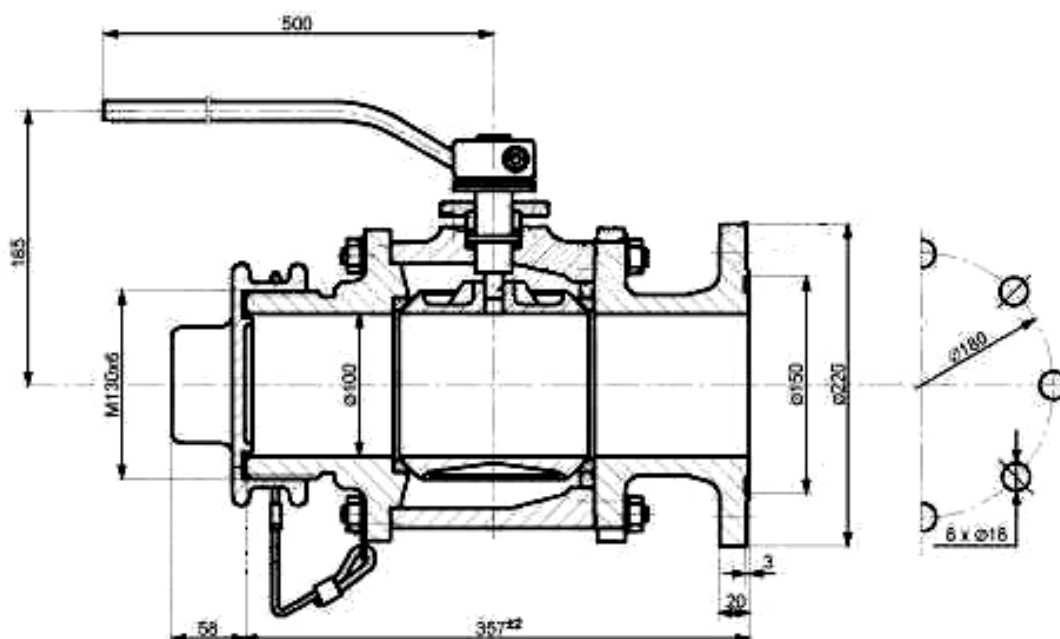
Характеристика

• диаметр	100 мм
• давление	0,6 МПа
• температура	-30 – 65°C
• масса	36,4 кг
• среда По согласованию с Поставщиком	агрессивные среды (в зависимости от коррозионной стойкости материалов изделия); пищевые продукты

Материалы

Наименование	Материалы
Корпус	нержавеющая сталь G-X10CrNiMo18-9
Крышка	нержавеющая сталь G-X10CrNiMo18-9
Шар	нержавеющая сталь G-X10CrNiMo18-9
Шток	нержавеющая сталь X30Cr13
Кольцо дросселя	нержавеющая сталь X6CrNiMoTi17-12-2
Кольцо уплотнения шара	нержавеющая сталь X6Cr17
Уплотнение шара	PTFE, PTFE+C
Уплотнение штока	PTFE, PTFE+C
Уплотнение корпуса	PTFE, PTFE+C
Резьбовая крышка	нержавеющая сталь G-X10CrNiMo18-9
Крышка	нержавеющая сталь G-X10CrNiMo18-9
Ручка	сталь St 37-2

Размеры



КРАН ШАРОВОЙ ДЛЯ РЕЗЕРВУАРОВ БЕЗ ДАВЛЕНИЯ ТИП ККАМ_n

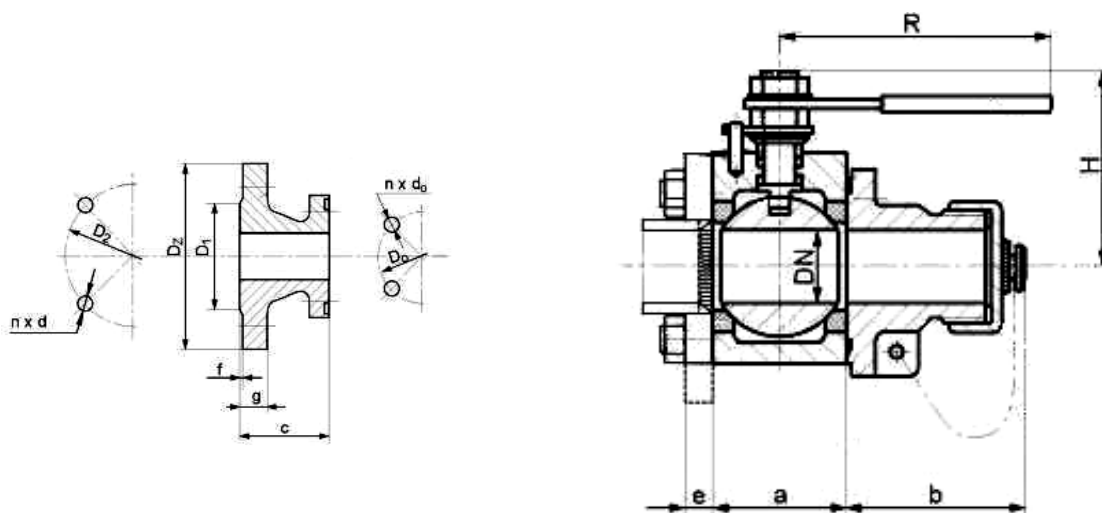
Кран предназначен для отсекаания потока рабочей среды.

Характеристика

• диаметр	32, 50 мм
• давление	2,5 МПа
• температура	160°C
• исполнение	1 – без дополнительного фланца 2 – с дополнительным фланцем
• среда По согласованию с Поставщиком	агрессивные среды (в зависимости от коррозионной стойкости материалов изделия); пищевые продукты

Материалы

Наименование	Материалы
Корпус	нержавеющая сталь G-X10CrNiMo18-9
Крышка	нержавеющая сталь G-X10CrNiMo18-9
Шар	нержавеющая сталь G-X10CrNiMo18-9
Шток	нержавеющая сталь X6CrNiMoTi17-12-2
Кольцо дросселя	нержавеющая сталь X6CrNiMoTi17-12-2
Кольцо уплотнения шара	нержавеющая сталь G-X10CrNiMo18-9
Уплотнение шара	PTFE, PTFE+C
Уплотнение штока	PTFE, PTFE+C
Уплотнение корпуса	PTFE, PTFE+C
Резьбовая крышка	нержавеющая сталь G-X10CrNiMo18-9
Крышка	нержавеющая сталь X6CrNiTi18-10
Дополнительная крышка	нержавеющая сталь G-X10CrNiMo18-9
Ручка	сталь St 37-2 с покрытием Fe/Zn8



Размеры

DN	R	H	a	b	c	Исп.1				Исп.2						Масса		
						Do	e	do	n	Dz	D1	D2	g	f	d	n	1	2
мм	мм																кг	
32	250	87	50	88	65	84,8	12	11	4	140	78	100	18	2	18	4	5,8	8,1
50	270	112	80	100	75	127,3	14	11	4	165	102	125	20	2	18	4	9,4	13,9