

ФИЛЬТР МЕХАНИЧЕСКИЙ СЕТЧАТЫЙ РЕЗЬБОВОЙ ТИП 823

Фильтры-грязевики механические предназначены для защиты от засорения технологического оборудования. Фильтр задерживает все твердые частицы, размеры которых превышают размеры ячеек.

Характеристика

Диаметр	3/8" – 3" (10 – 80 мм)
Давление	1,0 МПа – стандарт 1,6 МПа
Температура	до 150 ⁰ С
Среда	вода, водяной пар и др. инертные среды

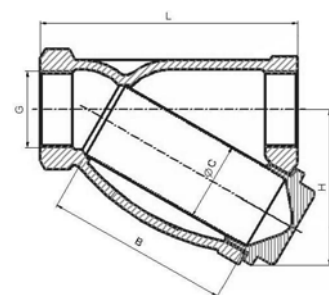


Материалы

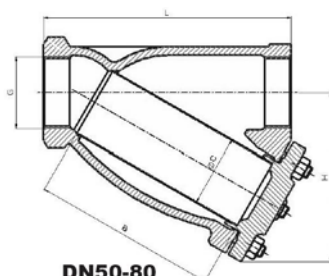
Наименование	Материал
Корпус	чугун EN-GJL-250
Крышка	DN 10 – 40 - латунь CuZn40Pb2 DN 50 – 80 – чугун EN-GJL-250
Сетка	нержавеющая сталь X5CrNi189
Уплотнение	Klingeryt

Размеры

DN	G	L	H	C	B	Kvs	Масса
мм	"	мм				м ³ /ч	кг
10	3/8	72	45	18	48	1,8	0,3
15	1/2	85	52	23	56	3,6	0,5
20	3/4	100	62	28	68	11,0	0,8
25	1	120	73	36	82	15,5	1,1
32	1 1/4	140	86	42	98	26,0	1,9
40	1 1/2	160	98	50	114	41,0	2,5
50	2	205	144	60	154	68,0	6,1
65	2 1/2	245	172	76	187	82,0	8,5
80	3	265	186	83	200	115,0	12,0



DN10-40



DN50-80

Сетка

Обозначение	Диаметр фильтра DN	Размер ячейки	Число ячеек сетки на см ²
F 45	10 - 80	1,0	45
F 28	10 - 80	1,5	28
F 100	10 - 80	0,6	100
F 200	10 - 80	0,5	204
F 300	10 - 80	0,4	280
F 400	10 - 80	0,32	370
F 600	10 - 80	0,2	625

ФИЛЬТР МЕХАНИЧЕСКИЙ СЕТЧАТЫЙ ФЛАНЦЕВЫЙ ТИП 821

Фильтры-грязевики механические предназначены для защиты от засорения технологического оборудования. Фильтр задерживает все твердые частицы, размеры которых превышают размеры ячеек.

Характеристика

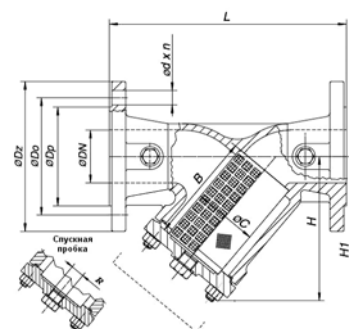
Диаметр	15 – 400 мм
Давление	1,6 МПа 2,5 МПа - под заказ Dn 15-300 мм 4,0 МПа - под заказ Dn 15-200 мм
Температура	до 300°C 350°C при Pn 2,5 МПа 400°C при Pn 4.0 МПа
Среда	вода, водяной пар и др. инертные среды

Под заказ поставляются фильтры с магнитным вкладышем.



Материалы

Наименование	Стандартное исполнение	Исполнение под заказ
Корпус	чугун EN-GJL-250	сфероидальный чугун EN-GJS-400-18-LT
Крышка		нержавеющая сталь GP240GH
Сетка	нержавеющая сталь X5CrNi18-10	
Шпильки, гайки	сталь	сталь
Пробка сливная	латунь CuZn37	
Уплотнение	металлографит	



Размеры на Pn 1,6 МПа

DN	L	B	C	H	H ₁	R	Dz	Dp	Do	d	n	Kv	Масса
мм	мм					"	мм				-	м ³ /ч	кг
15	130	56	23	90	135	3/8"	95	45	65	14	4	5,7	2,6
20	150	68	28	100	150		105	58	75	14	4	10,4	3,0
25	160	82	36	115	180		115	68	85	14	4	16,4	4,3
32	180	98	42	135	215		140	78	100	18	4	27,3	6,8
40	200	114	50	150	240		150	88	110	18	4	42,0	8,8
50	230	119	61,5	160	250		165	102	125	18	4	64,7	11,0
65	290	134	78,5	180	285	1/2"	185	122	145	18	4	96,0	16,8
80	310	149	89,5	215	330		200	138	160	18	8	149	19,5
100	350	169	109,5	235	365		220	158	180	18	8	223	34,0
125	400	199	137,5	280	425		250	188	210	18	8	347	42,5
150	480	224	160	320	480		285	212	240	22	8	480	56,0
200	600	284	210	405	610		340	268	295	22	12	853	110
250	730	434	258	540	915	1"	405	320	355	26	12	1104	165
300	850	555	308	680	1110		460	370	410	26	12	1450	285
350	980	640	365	755	1200		520	429	470	28	16	1800	373
400	1100	695	415	835	1320		580	480	525	31	16	2200	461

Размеры фильтров на Pn 2,5 – 4,0 МПа – по запросу

Сетка на Pn 1,6 МПа

Обозначение	Диаметр фильтра Dn	Размер ячейки	Число ячеек сетки на см ²
F 45	15 – 50	1,0	45
F 28	65 – 80	1,25	28
F 15	100 – 400	1,6	15
F 100	15 – 400	0,6	100
F 200	15 – 400	0,5	204
F 300	15 – 400	0,4	280
F 400	15 – 400	0,32	370
F 600	15 – 400	0,2	625
Перфорированный лист (специальное исполнение)			
F 1.0	15 – 125	∅ 1,0	30
F 1,6	150 – 300	∅ 1,6	13
F 3,1	350 – 400	∅ 3,1	3

Размеры сетки на Pn 2,5 – 4,0 МПа – по запросу

ФИЛЬТР МЕХАНИЧЕСКИЙ СЕТЧАТЫЙ ФЛАНЦЕВЫЙ ТИП 821F

Фильтры-грязевики механические предназначены для защиты от засорения технологического оборудования. Фильтр задерживает все твердые частицы, размеры которых превышают размеры ячеек.

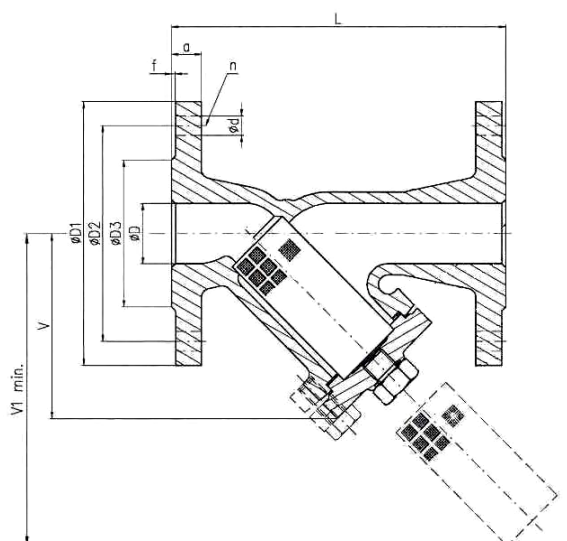
Характеристика

Диаметр	15 – 400 мм	
Давление	4,0 МПа	
Температура	до 400°C	
Среда	вода, водяной пар, другие жидкие и газообразные среды, в том числе топливо и масла на нефтяной основе	
Сетка (стандарт)	Dn 15 - 65	0,4 мм
другие размеры ячеек, перфорированный лист – под заказ	Dn 80 - 300	1,25 мм
	Dn 350-400	1,6 мм



Материалы

Наименование	Материалы
Корпус	сталь GS-C25 (GP240GH)
Фильтрующий элемент	сталь нержавеющая антикоррозионная
Уплотнение	безасбестовое



Размеры

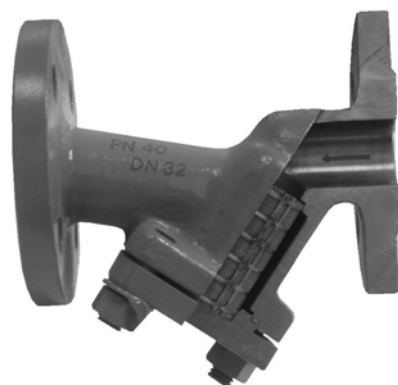
DN	L	V	D ₁	D ₂	D ₃	f	a	d	V ₁	n	Масса
мм	мм										кг
15	130	60	95	65	45	2	16	14	100	4	2,6
20	150	70	105	75	58	2	18	14	120	4	3,5
25	160	80	115	85	68	2	18	14	140	4	4,2
32	180	97	140	100	76	3	18	18	170	4	6,7
40	200	116	150	110	88	3	18	18	190	4	9,1
50	230	121	165	125	102	3	20	18	210	4	11,5
65	290	144	185	145	122	3	22	18	250	8	18,5
80	310	157	200	160	138	3	24	18	270	8	23,5
100	350	200	235	190	162	3	24	22	330	8	33,5
125	400	248	270	220	188	3	26	26	380	8	54,0
150	480	294	300	250	218	3	28	26	440	8	75,0
200	600	367	375	320	285	3	34	30	560	12	137,0
250	730	487	445	385	345	3	36	33	770	12	249,0
300	850	605	510	450	410	4	40	33	960	16	360,0
350	980	686	570	510	465	4	44	33	1100	16	456,0
400	1100	783	655	585	535	4	48	39	1230	16	780,0

ФИЛЬТР МЕХАНИЧЕСКИЙ СЕТЧАТЫЙ ФЛАНЦЕВЫЙ СТАЛЬНОЙ ТИП 823

Фильтры-грязевики механические предназначены для защиты от засорения технологического оборудования. Фильтр задерживает все твердые частицы, размеры которых превышают размеры ячеек.

Характеристика

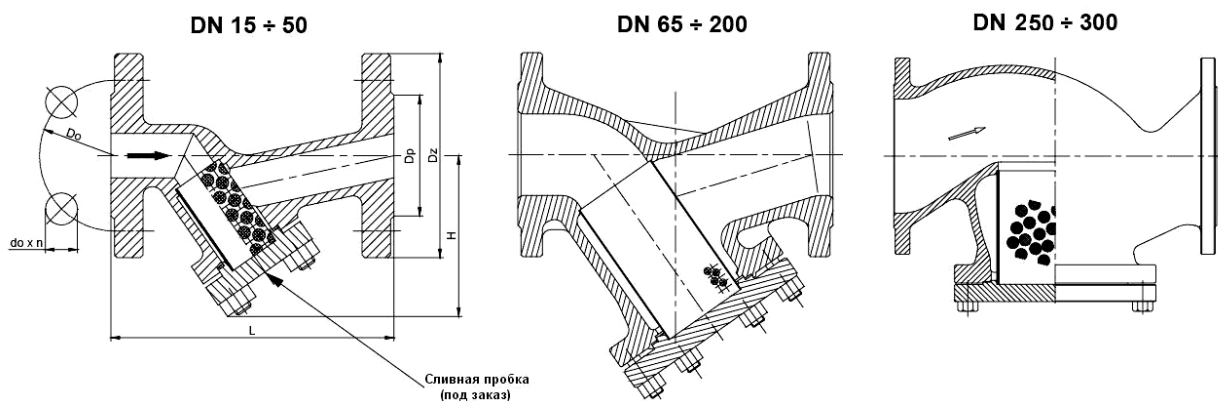
Диаметр	15 – 200 мм – скошенный корпус (тип 823), 250 – 300 мм – прямой корпус (тип 822)
Давление	4,0 МПа (возможно изготовление с фланцами на 0,6; 1,0; 1,6; 2,5 МПа)
Температура	до 450°C
Среда	вода, водяной пар, другие жидкие и газообразные среды, в том числе топливо и масла на нефтяной основе



Под заказ поставляются фильтры со сливной пробкой.

Материалы

Наименование	Стандартное исполнение	Исполнение под заказ (по согласованию с Поставщиком)
Корпус	сталь С22.8	нержавеющая сталь Х6СrNiTi 18-10
Крышка	сталь GS-C25	нержавеющая сталь G-X6CrNiTi 18-10 и др.
Фильтрующий элемент	нержавеющая сталь Х6СrNiTi18-10	нержавеющая сталь Х6СrNiTi18-10
Уплотнение		графит



Размеры

DN мм	Тип	Dz	Dp	Do	do	n	L	g	H	Масса
		мм					-	мм		кг
15	скошенный тип 823	95	45	65	14	4	130	16	90	2,2
20		105	58	75	14	4	150	18	97	2,6
25		115	68	85	14	4	160	18	97	3,0
32		140	78	100	18	4	180	18	124	6,0
40		150	88	110	18	4	200	18	134	8,0
50		165	102	125	18	4	230	20	145	9,5
65		185	122	145	18	8	290	22	180	15,5
80		200	138	160	18	8	310	24	215	24,0
100		235	162	190	22	8	350	24	235	37,0
125		270	188	220	26	8	400	26	280	49,0
150	300	218	250	26	8	480	28	320	81,0	
200	прямой тип 822	375	285	320	30	12	600	34	445	135,0
250		450	306	385	33	12	730	38	330	176,0
300		515	410	450	33	16	850	42	410	230,0

Сетка

- 100 ячеек/см²; размер ячейки 0,4 мм – стандартная поставка;
- 200 ячеек/см²; размер ячейки 0,35 мм;
- 400 ячеек/см²; размер ячейки 0,25 мм;
- 600 ячеек/см²; размер ячейки 0,1 мм.