

РЕГУЛЯТОР ДАВЛЕНИЯ ПРЯМОГО ДЕЙСТВИЯ "ДО СЕБЯ" ТИП ZSN-3

Регулятор предназначен для регулировки заданного давления в технологической установке параллельно соединенной с клапаном регулятора. Клапан регулятора при отсутствии сигнала (энергии) нормально закрыт.

исполнение ZSN-3-1

Характеристика

Диаметр	15 – 100 мм
Давление среды	1,6 МПа (2,5; 4,0 МПа – под заказ)
Температура	150 ⁰ С – вода 200 ⁰ С – водяной пар 80 ⁰ С – воздух и др. инертные газы
Температура окружающей среды	5 – 50 ⁰
Среда	холодная и горячая вода, водяной пар, воздух и др. негорючие газы другие среды – по согласованию с Поставщиком



Конструкция, материалы

Регулятор состоит из трех главных элементов: клапана 01, привода 02 и задатчика 03.

Тарелка клапана разгружена от гидростатических сил.

Регуляторы бывают 2-х конструктивных типов:

- мягкий – с кольцевым уплотнением из фторопласта,
- твердый – без уплотняющего кольца.

Присоединение – фланцевое.

Наименование	Стандартное исполнение	Исполнение под заказ
Клапан (01)		
Корпус	чугун EN-GJL-250 - стандарт сфероидальный чугун EN-GJS-400-18-LT углеродистая литая сталь GP250GH кислотостойкая литая сталь G-X6CrNiMo18-10 (1.4408)	
Тарелка и седло	кислотостойкая сталь X6CrNiMoTi17-12-2 (1.4571)	
Направляющая втулка		
Уплотнение	EPDM*	
Привод (02)		
Корпус	углеродистая сталь C22 (1.0402)	кислотостойкая сталь X6CrNiTi18-10 (1.4541)
Шпindelь	нержавеющая сталь (1.4057)	
Мембрана	EPDM + полиэфирная ткань*	
Уплотнение	EPDM*	
Задатчик (03)		
Элементы задатчика	углеродистая сталь C35 (1.0501)	
Пружины	пружинная сталь (1.5029)	

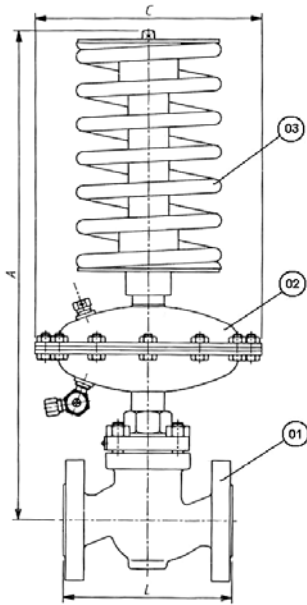
* - другие материалы в зависимости от рабочей среды

Технические характеристики

DN	15	20	25	32	40	50	65	80	100	
Условный диаметр (мм)										
Kvs, м ³ /час коэф. расхода	Стандартное исполнение	3,2	5,0	8,0	12,5	20,0	32,0	50,0	80,0	125,0
	Специальное исполнение	1,0	1,6	2,5	5,0	8,0	12,5	20,0	32,0	50,0
		1,6	2,5	3,2	5,0	8,0	12,5	20,0	32,0	50,0
Z коэффициент шума	0,65	0,6	0,55	0,45	0,4	0,35				
Характеристика регулировки	Пропорциональная									
Диапазон настройки (кПа)	40...160; 100...400; 200...800; 280...1120**									
Максимальное давление в камере привода (МПа)	2,0									
Допустимое падение давления на клапане (МПа)	1,2						1,0			

** - другие по запросу

Размеры и масса регулятора



DN	A	L	Масса
			клапана (01)
			ММ
			КГ
15	470	130	4,0
20		150	5,1
25		160	5,6
32	485	180	8,5
40	490	200	10,6
50	495	230	14,3
65	605	290	23,0
80		310	29,0
100	615	350	44,0

Диапазон настройки	C	Привода (02)	Масса	
			Задатчика (03)	
кПа	ММ		Ду 15...50	Ду 65...100
			КГ	
40...160	215	4,4	3,2	3,6
100...400			5,6	7,1
200...800	150	2,4	6,8	8,5
280...1120				

Зависимость расхода от перепада давления на клапане Δp

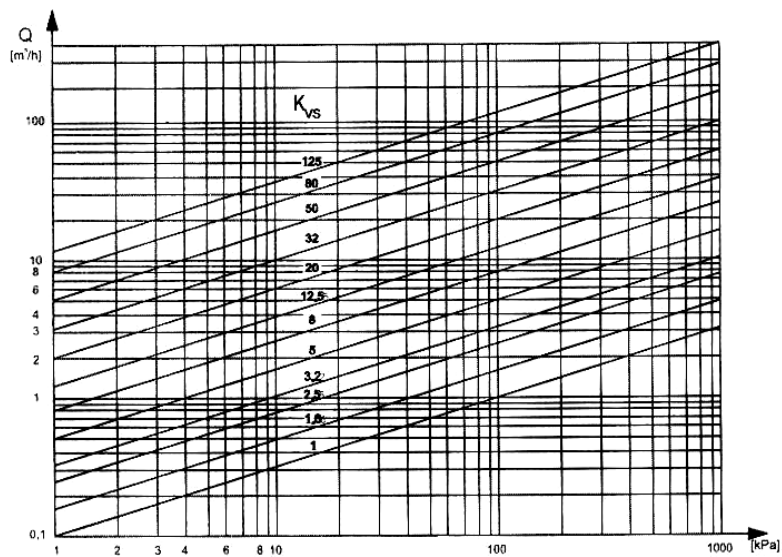
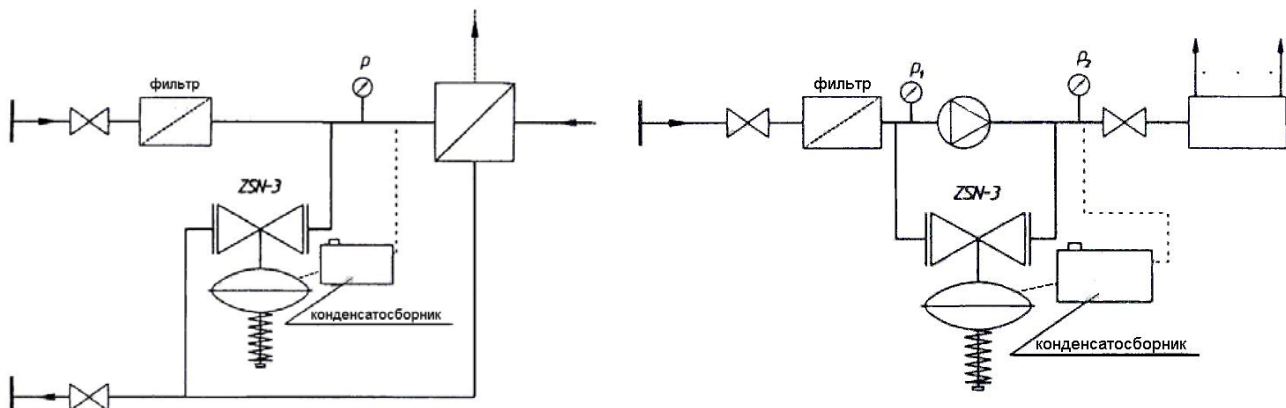


Схема подключения регулятора



исполнение ZSN-3-2

Характеристика

Диаметр	15 – 100 мм
Номинальное давление корпуса	4,0 МПа
Максимальное давление агента	2,0 МПа
Макс. температура среды	150 ⁰ С
Макс. не плотность при закрытии металл/металл	0,05% KVs
плотное изг	0% KVs
Коэффициент пропорциональности Хр	16%
Среда	холодная и горячая вода, воздух и др. негорючие газы другие среды – по согласованию с Поставщиком



Конструкция, материалы

Регулятор состоит из трех главных элементов: клапана (1), сервопривода(2) и агрегата задатчиков (3).

Клапан регулятора односедельный.

Присоединение – фланцевое.

Наименование	Материалы
Корпус	литая сталь GP240GH
Крышка корпуса, корпус мембраны	сталь C22
Тарелка	нержавеющая сталь X17CrNi6-2
Гнездо	нержавеющая сталь X17CrNi6-2
Шток	нержавеющая сталь X6Cr17
Мембрана	EPDM армированное*
Уплотнение тарелки	металл/металл или PTFE + бронза

* - другие материалы в зависимости от рабочей среды

Размеры на PN 1,6 / 2,5 - 4,0 МПа

DN	D	Do	d	n	F	L	max Kvs	Масса
15	95	65	14	4	63	130	3,2	18
20	105	75	14	4	63	150	5,0	20
25	115	85	14	4	63	160	8,0	30
32	140	100	18	4	80	180	12,5	33
40	150	110	18	4	82	200	20,0	38
50	165	125	18	4	86	230	32,0	41
65	185	145	18	4	118	290	50,0	49
80	200	160	18	4 / 8	118	310	80,0	58
100	220 / 235	180 / 190	18 / 22	8	124	350	125,0	75

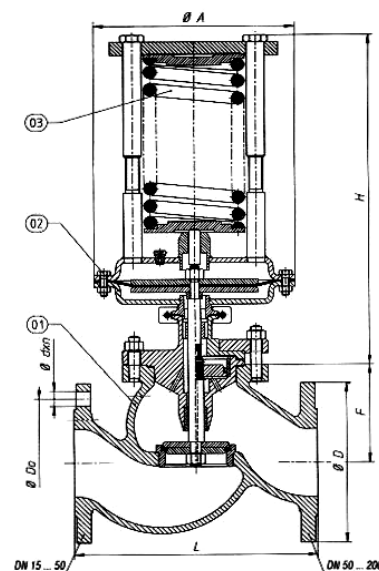
Диапазон настройки, кПа

100-480

200-1100

Регулятор настроен на регулируемое давление, указанное в заказе

Схема подключения регулятора аналогична ZSN-3-1



РЕГУЛЯТОР ДАВЛЕНИЯ "ДО СЕБЯ" ТИП ZSN-3/RC-5

Регулятор предназначен для регулировки заданного давления в технологической установке параллельно соединенной с клапаном регулятора. Клапан регулятора при отсутствии сигнала (энергии) нормально закрыт.

Характеристика

Диаметр	15 – 50 мм	65 – 200 мм
Номинальное давление корпуса	4,0 МПа	
Максимальное давление агента	2,5 МПа	
Макс. температура среды металл/металл	300°C	240°C
плотное изг	240°C	
Макс. не плотность при закрытии металл/металл	0,05% KVs	
плотное изг	0% KVs	
Коэффициент пропорциональности Хр	16%	
Среда	холодная и горячая вода, водяной пар, воздух и др. негорючие газы другие среды – по согласованию с Поставщиком	



Конструкция, материалы

Регулятор состоит из трех главных элементов: клапана (1), сервопривода(2) и агрегата задатчиков (3).

Клапан регулятора односедельный.

Присоединение – фланцевое.

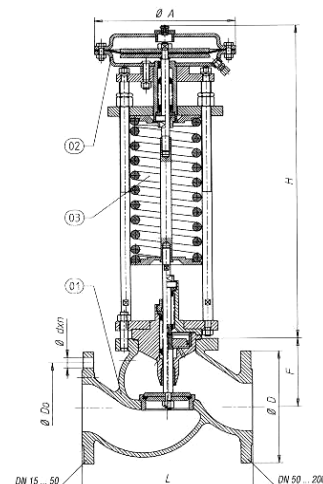
Если рабочей средой является пар, регулятор должен быть оснащен конденсационным бачком на импульсной трубке. Рекомендуется также в этом случае применение конусного расширяющего присоединения на выходном трубопроводе клапана.

Наименование	Материалы
Корпус	литая сталь GP240GH
Крышка корпуса, корпус мембраны	сталь С22
Тарелка	нержавеющая сталь X17CrNi6-2
Гнездо	нержавеющая сталь X17CrNi6-2
Шток	нержавеющая сталь X6Cr17
Сильфон	нержавеющая кислотостойкая сталь X6CrNiTi18-10
Мембрана	EPDM армированное*
Уплотнение тарелки	металл/металл или PTFE + бронза

* - другие материалы в зависимости от рабочей среды

Размеры на PN 1,6 / 2,5 - 4,0 МПа

DN	D	Do	d	n	F	L	max Kvs	Масса
15	95	65	14	4	63	130	3,2	18
20	105	75	14	4	63	150	5,0	20
25	115	85	14	4	63	160	6,5	30
32	140	100	18	4	80	180	13,5	33
40	150	110	18	4	82	200	22	38
50	165	125	18	4	86	230	33	41
65	185	145	18	4	118	290	46	49
80	200	160	18	4 / 8	118	310	66	58
100	220 / 235	180 / 190	18 / 22	8	124	350	94	75
150	285 / 300	240 / 250	22 / 26	8	173	480	170	157
200	340 / 375	295 / 320	22 / 30	12	216	600	250	220



Сервопривод

Сервомотор		Диапазон настройки, кПа								
поверхность, см ²	Ø А, ММ	высота Н _{мах} мм								
		400				625				
50	140	400-2200								
100	190	250-1200								
120	230	60-320	150-740	200-1000						300-1500
160	230	30-160	50-240	60-300	80-400	100-480	100-560	150-700	200-1100	
320	290	10-40	15-80	25-120	30-160	40-200	50-280	100-550		

Регулятор настроен на регулируемое давление, указанное в заказе

Схема подключения регулятора аналогична ZSN-3

РЕГУЛЯТОР ДАВЛЕНИЯ "ДО СЕБЯ" ТИП ZSN-3/RC-5-1

Регулятор предназначен для регулировки заданного давления в технологической установке параллельно соединенной с клапаном регулятора. Клапан регулятора при отсутствии сигнала (энергии) нормально закрыт.

Характеристика

Диаметр	150 – 200 мм		
Номинальное давление корпуса PN	4,0 МПа		
Максимальное давление агента	2,5 МПа		
Макс. температура среды металл/металл	плотное изг	300 ⁰ С	80 ⁰ С – для нейтральных газов
		240 ⁰ С	
Макс. не плотность при закрытии металл/металл		0,5% KVs	
	плотное изг	0% KVs	
Коэффициент пропорциональности Хр	16%		
Среда	холодная и горячая вода, водяной пар, воздух и др. негорючие газы другие среды – по согласованию с Поставщиком		



Конструкция, материалы

Регулятор состоит из трех главных элементов: двухседельного клапана (1), сервопривода(2) и агрегата задатчиков (3). Присоединение – внутренняя резьба.

Наименование	Материалы
Корпус	сталь GP 240GH
Крышка корпуса, корпус мембраны	сталь C22
Тарелка	нержавеющая сталь X17CrNi16-2
Гнездо	нержавеющая сталь X17CrNi16-2
Шток	нержавеющая сталь X6Cr17
Сильфон	нержавеющая сталь X6CrNiTi 18-10
Мембрана	EPDM армированное*
Уплотнение седло/тарелка	металл/металл; металл/ECOFLEX II; металл/EPDM

* - другие материалы в зависимости от рабочей среды

Размеры на PN 1,6 / 2,5 - 4,0 МПа

DN	D	L	Do	d	n	F	KVs*	Масса
мм	мм				-	мм	м ³ /ч	кг
150	285/300	480	240/250	22/26	8	205	320	157
200	340/375	600	295/320	22/30	12	250	400	220

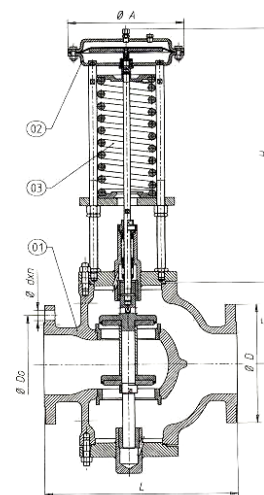
* - другие по запросу

Сервопривод

Сервомотор	Диапазон настройки, кПа							
	поверхность, см ²	Ø А, мм	высота Н _{max} , мм					
400				625				
50	140							400-2200
100	190							250-1200
120	230	60-320	150-740					200-1000 300-1500
160	230	30-160	50-240	60-300	80-400	100-480	100-560	150-700 200-1100
320	290	10-40	15-80	25-120	30-160	40-200	50-280	100-550

Регулятор настроен на регулируемое давление, указанное в заказе

Схема подключения регулятора аналогична ZSN-3



РЕГУЛЯТОР ДАВЛЕНИЯ "ДО СЕБЯ" ТИП ZSN-3/RC-5-2

Регулятор предназначен для регулировки заданного давления в технологической установке параллельно соединенной с клапаном регулятора. Клапан регулятора при отсутствии сигнала (энергии) нормально закрыт.

Характеристика

Диаметр	15 – 200 мм
Номинальное давление корпуса	4,0 МПа
Максимальное давление агента	2,0 МПа
Макс. температура среды	150°C
Макс. не плотность при закрытии металл/металл	0,05% KVs
плотное изг	0% KVs
Коэффициент пропорциональности Хр	16%
Среда	холодная и горячая вода, воздух и др. негорючие газы другие среды – по согласованию с Поставщиком



Конструкция, материалы

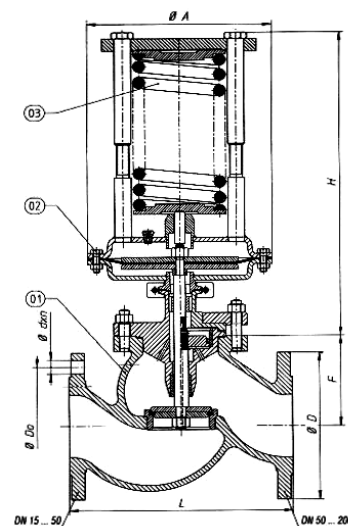
Регулятор состоит из трех главных элементов: клапана (1), сервопривода(2) и агрегата задатчиков (3). Клапан регулятора односедельный. Присоединение – фланцевое.

Наименование	Материалы
Корпус	литая сталь GP240GH
Крышка корпуса, корпус мембраны	сталь C22
Тарелка	нержавеющая сталь X17CrNi6-2
Гнездо	нержавеющая сталь X17CrNi6-2
Шток	нержавеющая сталь X6Cr17
Мембрана	EPDM армированное*
Уплотнение тарелки	металл/металл или PTFE + бронза

* - другие материалы в зависимости от рабочей среды

Размеры на PN 1,6 / 2,5 - 4,0 МПа

DN	D	Do	d	n	F	L	max Kvs	Масса
15	95	65	14	4	63	130	3,2	18
20	105	75	14	4	63	150	5,0	20
25	115	85	14	4	63	160	6,5	30
32	140	100	18	4	80	180	13,5	33
40	150	110	18	4	82	200	22	38
50	165	125	18	4	86	230	33	41
65	185	145	18	4	118	290	46	49
80	200	160	18	4 / 8	118	310	66	58
100	220 / 235	180 / 190	18 / 22	8	124	350	94	75
150	285 / 300	240 / 250	22 / 26	8	173	480	170	157
200	340 / 375	295 / 320	22 / 30	12	216	600	250	220



Сервопривод

Сервомотор		Диапазон настройки, кПа								
поверхность, см ²	Ø А, мм	высота Н _{мах} мм								
		400				625				
50	140	400-2200								
100	190	250-1200								
120	230	60-320	150-740	200-1000						300-1500
160	230	30-160	50-240	60-300	80-400	100-480	100-560	150-700	200-1100	
320	290	10-40	15-80	25-120	30-160	40-200	50-280	100-550		

Регулятор настроен на регулируемое давление, указанное в заказе

Схема подключения регулятора аналогична ZSN-3