

КРАН ШАРОВОЙ ПОЛНОПРОХОДНОЙ ФЛАНЦЕВЫЙ ДЛЯ ПАРА ТИП WK

модификация WK-4a

Краны шаровые применяются в качестве запорного устройства для отсекаания потока рабочей среды.

Характеристика

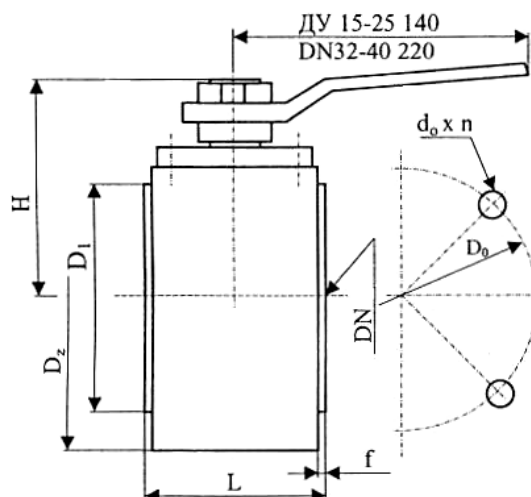
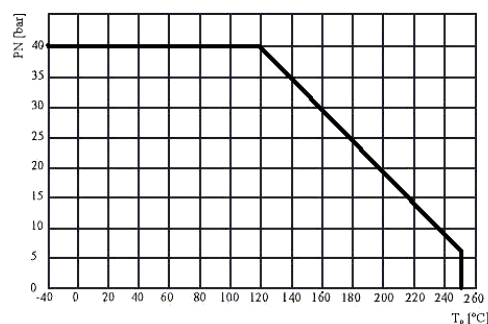
Диаметр	15 – 40 мм
Давление	1,6 – 4,0 МПа
Температура	-40 - 250°C
Среда	водяной пар, горячая вода и другие жидкие среды, не оказывающие агрессивного воздействия на материалы шарового крана, без механических примесей и не дающие твердых отложений на шаре и внутренних поверхностях крана.



Материалы

Наименование	Материалы
Корпус	углеродистая сталь St 37-2
Шар	нержавеющая сталь X6CrNiTi18-10
Уплотнение	PTFE+C
Шток	нержавеющая сталь X30Cr13
Пружина	пружинная сталь
Ручка	углеродистая сталь St37-2

График температура - давление



Размеры

DN	PN	D ₁	D ₀	d ₀	n	D ₂	f	L	H	Масса
мм	МПа	мм			-	мм				кг
15	4,0	47	65	14	4	95	2	40	70	1,5
20	4,0	58	75	14	4	105	2	55	75	2,0
25	4,0	68	85	14	4	115	2	60	80	4,0
32	4,0	78	100	18	4	140	2	70	100	7,5
40	4,0	88	110	18	4	150	3	75	105	8,5

КРАН ШАРОВОЙ ПОЛНОПРОХОДНОЙ ФЛАНЦЕВЫЙ ДЛЯ ПАРА ТИП WK

модификация WK-4d

Краны шаровые применяются в качестве запорного устройства для отсекаания потока рабочей среды.

Характеристика

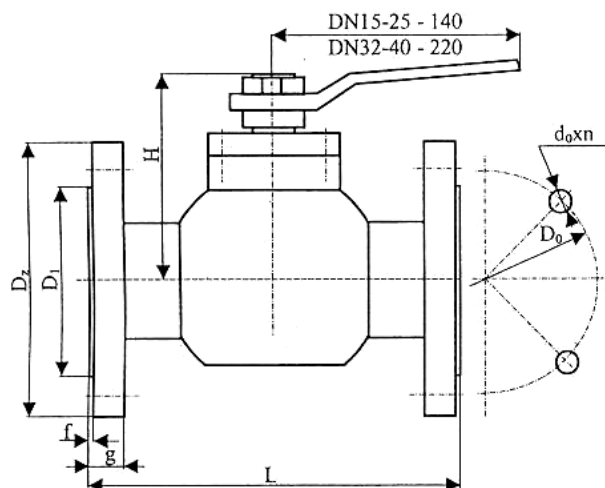
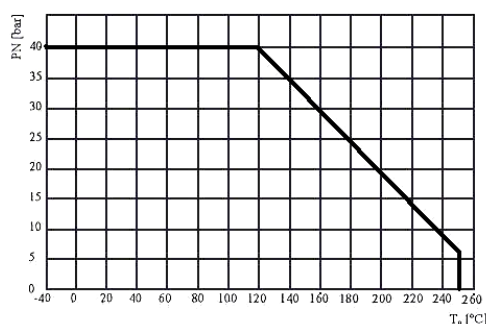
Диаметр	15 – 40 мм
Давление	1,6 – 4,0 МПа
Температура	-40 - 250°C
Среда	водяной пар, горячая вода и другие жидкие среды, не оказывающие агрессивного воздействия на материалы шарового крана, без механических примесей и не дающие твердых отложений на шаре и внутренних поверхностях крана.



Материалы

Наименование	Материалы
Корпус	углеродистая сталь St 37-2
Шар	нержавеющая сталь X6CrNiTi18-10
Уплотнение	PTFE+С
Шток	нержавеющая сталь X30Cr13
Пружина	пружинная сталь
Ручка	углеродистая сталь St37-2
Шар с кулисой в подшипниках скольжения с PTFE	

График температура - давление



Размеры

DN	PN	D ₁	D ₀	d ₀	n	D ₂	f	L	H	Масса
мм	МПа	мм			-	мм				кг
15	4,0	47	65	14	4	95	2	130	70	1,5
20	4,0	58	75	14	4	105	2	150	75	2,0
25	4,0	68	85	14	4	115	2	160	80	4,0
32	4,0	78	100	18	4	140	2	180	100	7,5
40	4,0	88	110	18	4	150	3	200	105	8,5

КРАН ШАРОВОЙ ПОЛНОПРОХОДНОЙ ФЛАНЦЕВЫЙ ДЛЯ ПАРА ТИП WK

модификация WK-6a

Краны шаровые применяются в качестве запорного устройства для отсекаания потока рабочей среды.

Характеристика

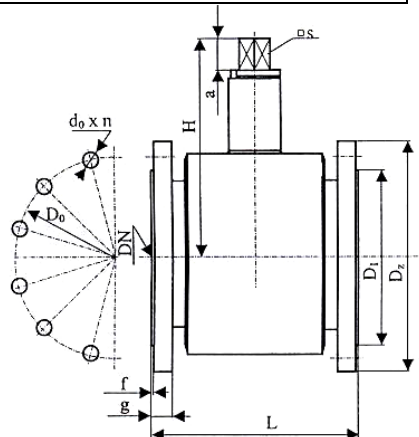
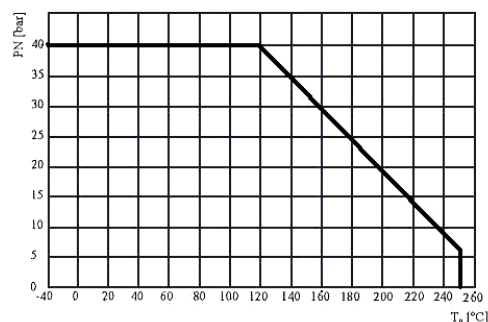
Диаметр	50 – 200 мм
Давление	1,6 – 4,0 МПа
Температура	-40 - 250 ⁰ С
Среда	водяной пар, горячая вода и другие жидкие среды, не оказывающие агрессивного воздействия на материалы шарового крана, без механических примесей и не дающие твердых отложений на шаре и внутренних поверхностях крана.



Материалы

Наименование	Материалы
Корпус	углеродистая сталь St 37-2
Шар	нержавеющая сталь X6CrNiTi18-10
Уплотнение	PTFE+С
Шток	нержавеющая сталь X30Cr13
Пружина	пружинная сталь
Корпус	углеродистая сталь R-35
Шар с кулисой в подшипниках скольжения с PTFE	

График температура - давление



Размеры

DN	PN	D ₁	D ₀	d ₀	n	D ₂	g	f	L	H	a	S	Масса
мм	МПа	мм			-	мм							кг
50	1,6-4,0	102	125	18	4	165	20	3	150	125	25	20	9,5
	2,5-4,0	122	145	18	8	185	22	3	170	160	25	20	12,7
65	1,6	133	160	18	8	200	22	3	180	165	25	20	17,8
	2,5-4,0	133	160	18	8	200	24	3	180	165	25	20	17,8
80	1,6	158	180	18	8	220	24	3	190	182	25	20	21,5
	2,5-4,0	158	190	22	8	235	24	3	190	182	25	20	21,5
100	1,6	184	210	18	8	250	26	3	260	213	25	25	---
	2,5-4,0	184	220	26	8	270	26	3	260	213	25	25	---
125	1,6	212	240	22	8	285	26	3	350	236	25	25	55,0
	2,5-4,0	212	250	26	8	300	28	3	350	236	25	25	55,0
150	1,6	268	295	22	12	340	30	3	400	273	25	25	---
	2,5-4,0	268	320	30	12	375	34	3	400	273	25	25	---

длина ручки 220 мм

КРАН ШАРОВОЙ ПОЛНОПРОХОДНОЙ ФЛАНЦЕВЫЙ ДЛЯ ПАРА ТИП WK

модификация WK-6a

Краны шаровые применяются в качестве запорного устройства для отсекаания потока рабочей среды.

Характеристика

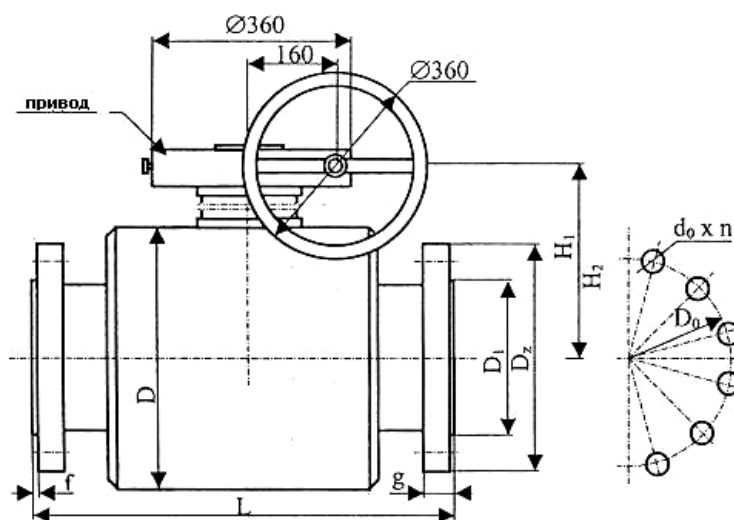
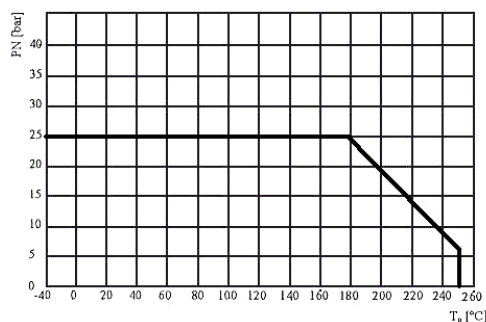
Диаметр	250 мм
Давление	1,6 – 2,5 МПа
Температура	-40 - 250°C
Среда	водяной пар, горячая вода и другие жидкие среды, не оказывающие агрессивного воздействия на материалы шарового крана, без механических примесей и не дающие твердых отложений на шаре и внутренних поверхностях крана.



Материалы

Наименование	Материалы
Корпус	углеродистая сталь St 37-2
Шар	нержавеющая сталь X6CrNiTi18-10
Уплотнение	PTFE+C
Шток	нержавеющая сталь X30Cr13
Пружина	пружинная сталь
Корпус	углеродистая сталь R-35
Шар с кулисой в подшипниках скольжения с PTFE	

График температура - давление



Размеры

DN	PN	D ₁	D ₀	d ₀	n	D _z	D	g	f	L	H ₁
мм	МПа	мм				-	мм				
250	1,6	320	355	26	12	405	452	26	3	530	325
	2,5	355	370	30	12	425	452	30	3	530	325

H₂ колонка* - размеры удлинительных колонок и редукторов к ним подбираются индивидуально.

КРАН ШАРОВОЙ ПОЛНОПРОХОДНОЙ ПОД СВАРКУ ДЛЯ ПАРА ТИП WK

модификация WK-4с

Краны шаровые применяются в качестве запорного устройства для отсекаания потока рабочей среды.

Характеристика

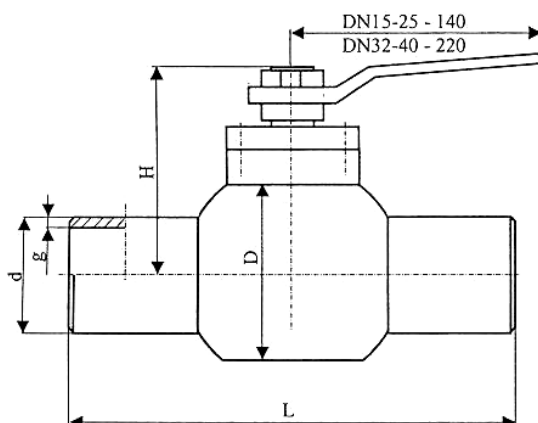
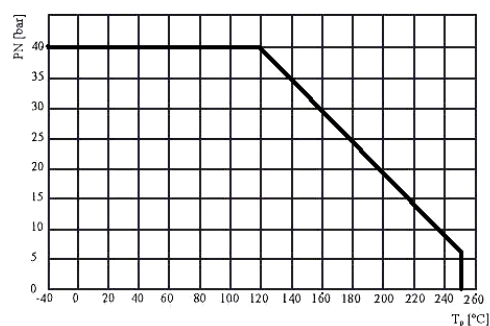
Диаметр	15 – 40 мм
Давление	1,6 - 4,0 МПа
Температура	-40 - 250 ⁰ С
Среда	водяной пар, горячая вода и другие жидкие среды, не оказывающие агрессивного воздействия на материалы шарового крана, без механических примесей и не дающие твердых отложений на шаре и внутренних поверхностях крана.



Материалы

Наименование	Материалы
Корпус	углеродистая сталь St 37-2
Шар	нержавеющая сталь X6CrNiTi18-10
Уплотнение	PTFE+С
Шток	нержавеющая сталь X30Cr13
Пружина	пружинная сталь
Ручка	углеродистая сталь St37-2
Шар с кулисой в подшипниках скольжения с PTFE	

График температура - давление



Размеры

DN	PN	D	d	g	L	H	Масса
мм	МПа			мм			кг
15	4,0	60	20	2,6	130	70	0,9
20	4,0	70	26,9	2,6	150	75	1,2
25	4,0	75	33,7	3,6	160	80	2,5
32	4,0	80	42,4	3,6	180	100	3,8
40	4,0	85	48,3	3,6	200	105	4,5

КРАН ШАРОВОЙ ПОЛНОПРОХОДНОЙ ПОД СВАРКУ ДЛЯ ПАРА ТИП WK

модификация WK-6с

Краны шаровые применяются в качестве запорного устройства для отсекаания потока рабочей среды.

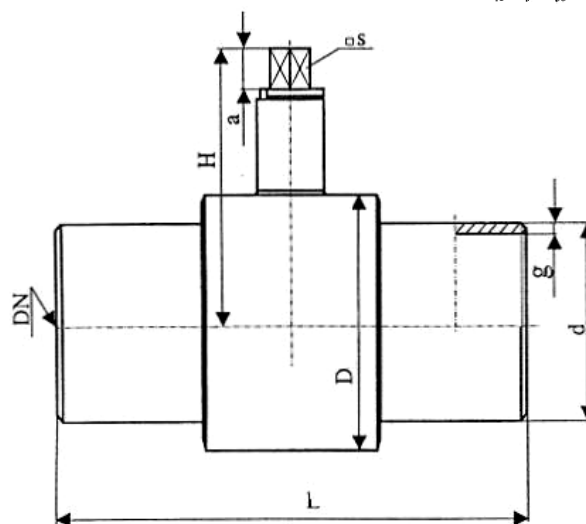
Характеристика

Диаметр	50 – 200 мм
Давление	1,6 – 4,0 МПа
Температура	-40 - 250 ⁰ С
Среда	водяной пар, горячая вода и другие жидкие среды, не оказывающие агрессивного воздействия на материалы шарового крана, без механических примесей и не дающие твердых отложений на шаре и внутренних поверхностях крана.

Материалы

Наименование	Материалы
Корпус	углеродистая сталь St 37-2
Шар	нержавеющая сталь X6CrNiTi18-10
Уплотнение	PTFE+C
Шток	нержавеющая сталь X30Cr13
Пружина	пружинная сталь
Шар с кулисой в подшипниках скольжения с PTFE	

График температура - давление



Размеры

DN	PN	D	d	g	L	H	a	s	Масса
мм	МПа	мм							кг
50	4,0	95	57	4	450	125	25	20	8,5
65	4,0	114	76,1	5	500	160	25	20	12,5
80	4,0	133	88,9	5,6	510	165	25	20	17,5
100	4,0	168	108	5,6	520	182	25	20	21,0
125	4,0	194	133	6,3	525	213	25	25	---
150	4,0	244	168,8	8	550	236	25	25	55,0
200	4,0	324	219,1	8	650	273	25	25	---

длина ручки 220 мм

КРАН ШАРОВОЙ ПОЛНОПРОХОДНОЙ ПОД СВАРКУ ДЛЯ ПАРА ТИП WK

модификация WK-6с

Краны шаровые применяются в качестве запорного устройства для отсекаания потока рабочей среды.

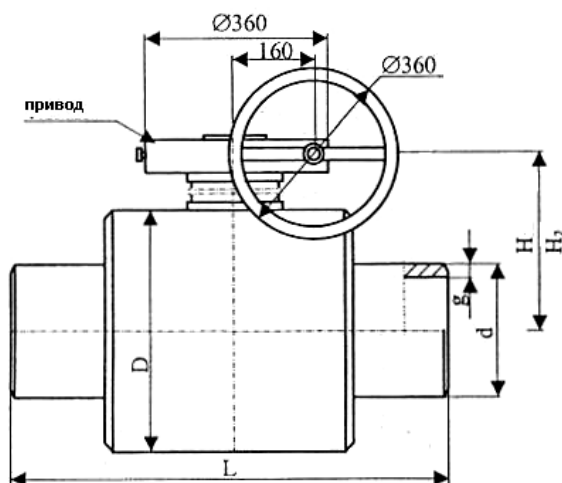
Характеристика

Диаметр	250 мм
Давление	1,6 – 2,5 МПа
Температура	-40 - 250 ⁰ С
Среда	водяной пар, горячая вода и другие жидкие среды, не оказывающие агрессивного воздействия на материалы шарового крана, без механических примесей и не дающие твердых отложений на шаре и внутренних поверхностях крана.

Материалы

Наименование	Материалы
Корпус	углеродистая сталь St 37-2
Шар	нержавеющая сталь X6CrNiTi18-10
Уплотнение	PTFE+С
Шток	нержавеющая сталь X30Cr13
Пружина	пружинная сталь
Шар с кулисой в подшипниках скольжения с PTFE	

График температура - давление



Размеры

DN	PN	D	d	g	L	H
мм	МПа	мм				
250	1,6	452	273	7,1	775	325
	2,5	452	273	10	775	325

H₂ колонка* - размеры удлинительных колонок и редукторов к ним подбираются индивидуально.