

КРАН ШАРОВОЙ ПОЛНОПРОХОДНОЙ ФЛАНЦЕВЫЙ ДЛЯ ГАЗА ТИП WK

модификация WK-4a

Краны шаровые применяются в качестве запорного устройства для отсекаания потока рабочей среды.

Характеристика

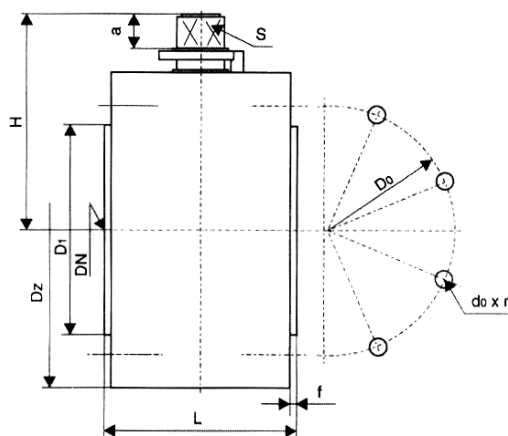
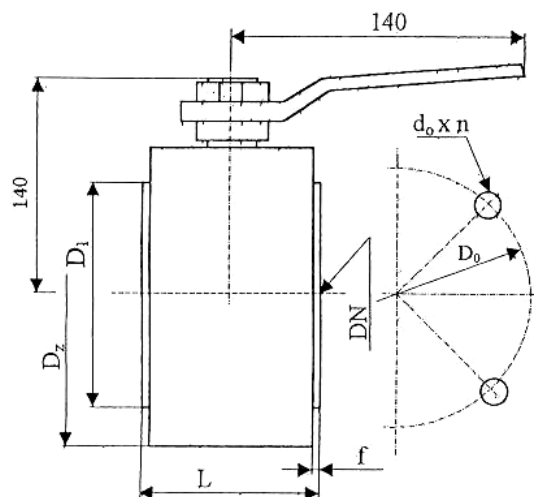
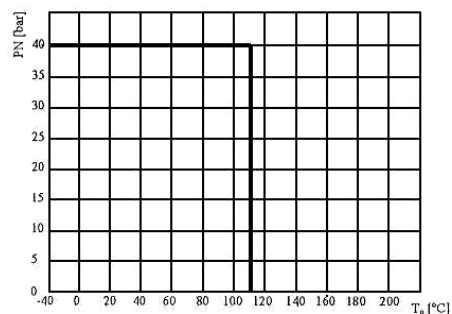
Диаметр	15 – 32 мм
Давление	1,6 – 4,0 МПа
Температура	-40 - 110 ⁰ С
Среда	неагрессивные природный газ, нефтепродукты, воздух, вода и другие газообразные и жидкие среды, не оказывающие агрессивного воздействия на материалы шарового крана



Материалы

Наименование	Материалы
Корпус	углеродистая сталь St37-2
Шар	нержавеющая сталь X6CrNiTi18-10 латунь CuZn39Pb3 с покрытием Cr-Ni
Уплотнение	PTFE, NBR
Шток	нержавеющая сталь X30Cr13
Ручка	углеродистая сталь St37-2

График температура - давление



Размеры

DN	PN	D ₁	D ₀	d ₀	n	D _z	f	L	H	a	s	Масса	
мм	МПа						мм						кг
15	1,6-4,0	47	65	14	4	95	2	40	55	-	-	2.2	
20	1,6-4,0	58	75	14	4	105	2	45	65	-	-	3.0	
25	1,6-4,0	68	85	14	4	115	2	50	70	-	-	4.0	
32	1,6-4,0	78	100	M16	4	128	3	62	85	20	14	5.0	

КРАН ШАРОВОЙ ПОЛНОПРОХОДНОЙ ФЛАНЦЕВЫЙ ДЛЯ ГАЗА ТИП WK

модификация WK-2а

Краны шаровые применяются в качестве запорного устройства для отсекаания потока рабочей среды.

Характеристика

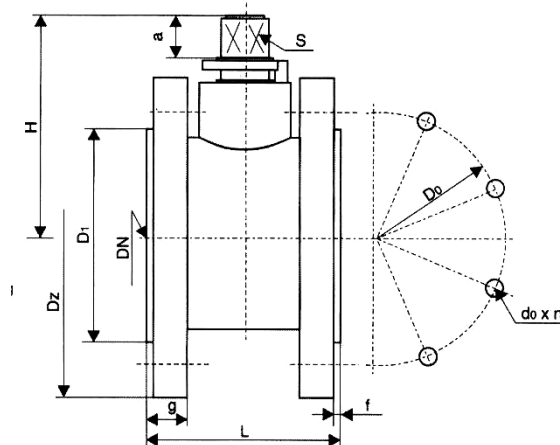
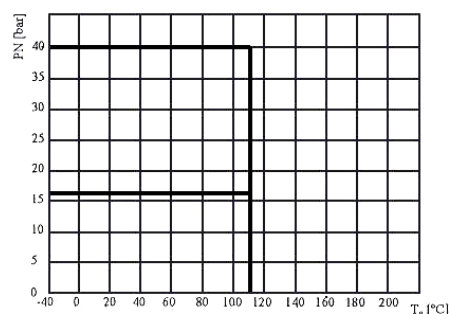
Диаметр	32 – 125 мм
Давление	1,6 – 4,0 МПа
Температура	-40 - 110 ⁰ С
Среда	неагрессивные природный газ, нефтепродукты, воздух, вода и другие газообразные и жидкие среды, не оказывающие агрессивного воздействия на материалы шарового крана



Материалы

Наименование	Материалы
Корпус	углеродистая сталь St37-2
Шар	нержавеющая сталь X6CrNiTi18-10 латунь CuZn39Pb3 с покрытием Cr-Ni
Уплотнение	PTFE, NBR
Шток	сталь 41Cr4
Ручка	углеродистая сталь St37-2

График температура - давление



Размеры

DN	PN	D ₁	D ₀	d ₀	n	D _z	g	f	L	H	a	s	Масса
мм	МПа	мм			-	мм							кг
32	1,6-4,0	78	100	18	4	140	16	2	77	86	16	14	5,5
40	1,6-4,0	88	110	18	4	150	18	3	77	95	20	17	5,5
50	1,6-4,0	102	125	18	4	165	20	3	90	100	20	17	8,4
65	1,6	122	145	18	4	185	20	3	105	125	25	20	10,0
	2,5-4,0	122	145	M16	8	185	22	3	105	125	25	20	10,0
80	1,6-4,0	135	160	18	8	200	24	3	120	135	25	19	12,5
100	1,6	158	180	M16	8	220	24	3	160	150	25	20	20,0
	2,5-4,0	158	190	M20	8	235	24	3	160	150	25	20	20,0
125	1,6	190	210	M16	8	250	26	3	187	170	35	25	25,0
	2,5-4,0	190	220	M20	8	270	26	3	187	170	35	25	25,0

КРАН ШАРОВОЙ ПОЛНОПРОХОДНОЙ ФЛАНЦЕВЫЙ ДЛЯ ГАЗА ТИП WK модификация WK-6b-a

Краны шаровые применяются в качестве запорного устройства для отсекаания потока рабочей среды.

Характеристика

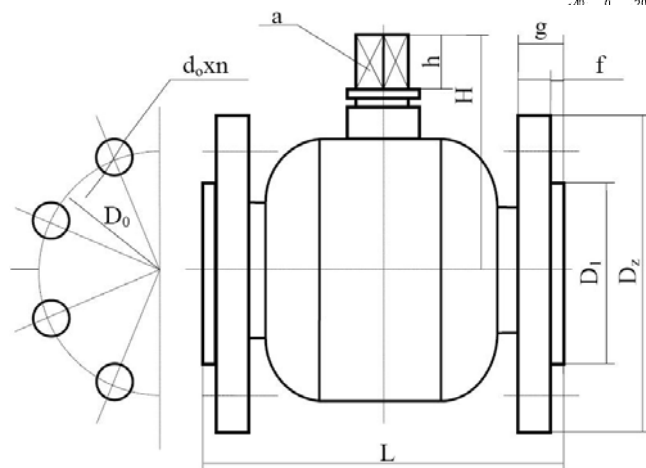
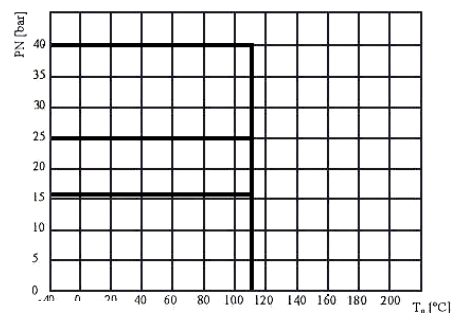
Диаметр	50 – 200 мм
Давление	1,6 – 4,0 МПа
Температура	-40 - 110 ⁰ С
Среда	неагрессивные природный газ, нефтепродукты, воздух, вода и другие газообразные и жидкие среды, не оказывающие агрессивного воздействия на материалы шарового крана



Материалы

Наименование	Материалы
Корпус	углеродистая сталь St37-2
Шар	сталь с покрытием CrNi нержавеющая сталь X6CrNiTi18-10
Уплотнение	PTFE, NBR
Шток	нержавеющая сталь X30Cr13
Пружина	пружинная сталь
Ручка	углеродистая сталь St37-2

График температура - давление



Размеры

DN	PN	D _z	D ₁	D ₀	d ₀	n	g	f	L	H	a	h	Масса
мм	МПа	мм				-	мм						кг
150	1,6	285	212	240	22	8	26	3	350	200	27	25	
	2,5-4,0	300		250	26		28						
200	1,6	340	268	295	22	12	30	3	400	237	27	25	
	2,5	360	278	310	26		30						
	4,0	375	285	320	30		34						

КРАН ШАРОВОЙ ПОЛНОПРОХОДНОЙ ФЛАНЦЕВЫЙ ДЛЯ ГАЗА ТИП WK

модификация WK-6a

Краны шаровые применяются в качестве запорного устройства для отсекаания потока рабочей среды.

Характеристика

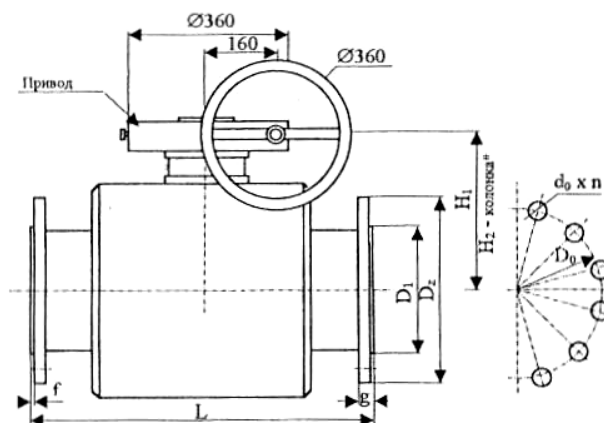
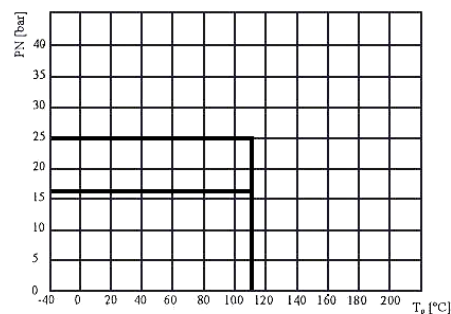
Диаметр	250 – 500 мм
Давление	1,6 – 2,5 МПа
Температура	-40 - 110 ⁰ С
Среда	неагрессивные природный газ, нефтепродукты, воздух, вода и другие газообразные и жидкие среды, не оказывающие агрессивного воздействия на материалы шарового крана



Материалы

Наименование	Материалы
Корпус	углеродистая сталь St37-2
Шар	нержавеющая сталь X6CrNiTi18-10 высокопрочный чугун EN-GJS-500-7 с покрытием Cr-Ni
Уплотнение	PTFE, NBR
Шток	сталь 41Cr4
Пружина	пружинная сталь

График температура - давление



Размеры

DN	PN	D ₁	D ₀	d ₀	n	D ₂	D	g	f	L	H ₁
мм	МПа	мм			-	мм					
250	1,6	320	355	26	12	405	452	26	3	530	325
	2,5	355	370	30	12	425	452	30	3	530	325
300	1,6	370	400	26	12	460	508	28	4	630	355
	2,5	390	430	30	16	485	508	34	4	630	355
350/ 300	1,6	430	470	26	16	520	560	30	4	690	430
	2,5	450	490	33	16	550	560	38	4	690	430
400	1,6	482	525	30	16	580	610	32	4	750	500
	2,5	505	550	36	16	620	610	40	4	750	500
500	1,6	585	650	33	20	715	750	34	4	880	600
	2,5	615	660	36	20	730	750	44	4	880	600

*H₂ колонка** - размеры удлинительных колонок и редукторов к ним подбираются индивидуально.

КРАН ШАРОВОЙ ПОЛНОПРОХОДНОЙ ФЛАНЦЕВЫЙ ДЛЯ ГАЗА ТИП WK

модификация WKp-2a

Краны шаровые применяются в качестве запорного устройства для отсекаания потока рабочей среды.

Характеристика

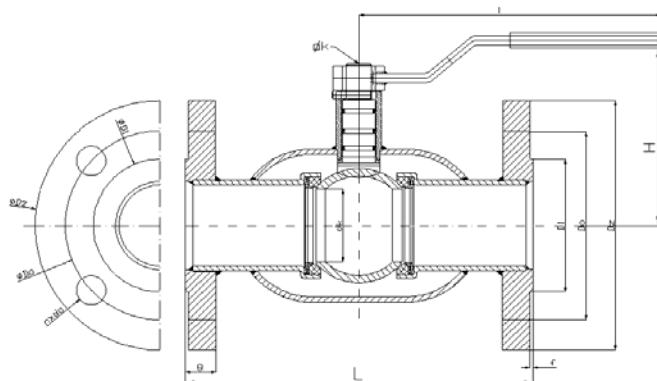
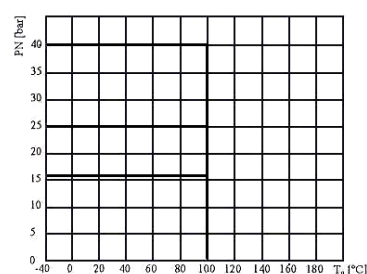
Диаметр	15 – 200 мм
Давление	1,6 – 4,0 МПа
Температура	-40 - 100°C
Среда	неагрессивные природный газ, нефтепродукты, воздух, вода и другие газообразные и жидкие среды, не оказывающие агрессивного воздействия на материалы шарового крана



Материалы

Наименование	Материалы
Корпус	углеродистая сталь St37-2
Шар	нержавеющая сталь X6CrNiTi18-10
Уплотнение	PTFE+C, NBR
Шток	нержавеющая сталь X10Cr13
Пружина	пружинная сталь
Ручка	углеродистая сталь St37-2

График температура - давление



Размеры

DN	PN	d _K	D _Z	D ₁	D ₀	d ₀	n	g	f	L	I	H	□K	Масса
мм	МПа			мм			-	мм		мм				кг
15	1,6-4,0	14	95	47	65	M12	4	16	2	130	140	70	d1=6,5 d2=10	
20	1,6-4,0	19	105	58	75	14	4	18	2	150	140	70	d1=6,5 d2=10	
25	1,6-4,0	24	115	68	85	14	4	18	2	160	160	85	14	
32	1,6-4,0	31	135	78	100	18	4	18	2	180	160	90	14	
40	1,6-4,0	39	145	88	110	18	4	18	3	200	200	125	17	
50	1,6-4,0	50	160	102	125	18	4	20	3	230	200	125	17	
65	1,6	64	180	122	145	18	4	20	3	270	280	145	19	
	2,5-4,0						8	22						
80	1,6	78	195	133	160	18	8	22	3	280	280	150	19	
	2,5-4,0						8	24						
100	1,6	97	215	158	180	18	8	24	3	300	280	170	19	
	2,5-4,0		235		190	22	8							
125	1,6	125	245	184	210	18	8	26	3	325	400	180	25	
	2,5-4,0		270		220	26	8							
150	1,6	145	280	212	240	22	8	26	3	350	600	210	25	
	2,5-4,0		300		250	26	8	28						
200	1,6	192	335	268	295	22	12	30	3	400	900	260	27	
	2,5-4,0		375		285	320	30	12						

КРАН ШАРОВОЙ ПОЛНОПРОХОДНОЙ ПОД СВАРКУ ДЛЯ ГАЗА ТИП WK

модификация WKp-2c

Краны шаровые применяются в качестве запорного устройства для отсекаания потока рабочей среды.

Характеристика

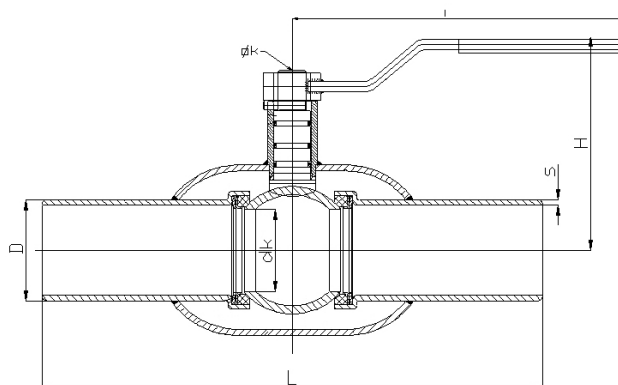
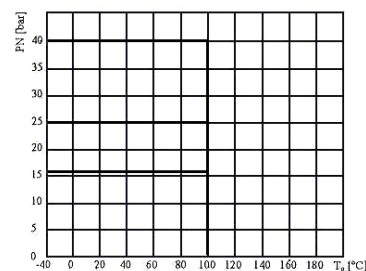
Диаметр	15 – 200 мм
Давление	1,6 – 4,0 МПа
Температура	-40 - 100°C
Среда	неагрессивные природный газ, нефтепродукты, воздух, вода и другие газообразные и жидкие среды, не оказывающие агрессивного воздействия на материалы шарового крана



Материалы

Наименование	Материалы
Корпус	углеродистая сталь St37-2
Шар	нержавеющая сталь X6CrNiTi18-10
Уплотнение шара	PTFE+C
Шток	нержавеющая сталь X10Cr13
Пружина	пружинная сталь
Ручка	углеродистая сталь St37-2

График температура - давление



Размеры

DN мм	PN МПа	d _K	D	S	L мм	I	H	□K	Масса кг
15	1,6-4,0	14	21,3	2,3	230	140	70	d1=6,5 d2=10	
20	1,6-4,0	19	26,9	2,6	230	140	70	d1=6,5 d2=10	
25	1,6-4,0	24	33,7	3,2	230	160	85	14	
32	1,6-4,0	31	42,4	3,2	260	160	90	14	
40	1,6-4,0	39	48,3	3,2	260	200	125	17	
50	1,6-4,0	50	60,3	3,2	300	200	125	17	
65	1,6-4,0	64	76,1	3,2	300	280	145	19	
80	1,6-4,0	78	88,9	3,6	300	280	150	19	
100	1,6-4,0	97	114,3	3,6	325	280	170	19	
125	1,6-4,0	125	139,7	4,5	350	400	180	25	
150	1,6-4,0	145	168,3	5,0	350	600	210	25	
200	1,6-4,0	192	219,1	9,0	400	900	260	27	

КРАН ШАРОВОЙ ПОЛНОПРОХОДНОЙ ПОД СВАРКУ ДЛЯ ГАЗА ТИП WK

модификация WK-6с

Краны шаровые применяются в качестве запорного устройства для отсекаания потока рабочей среды.

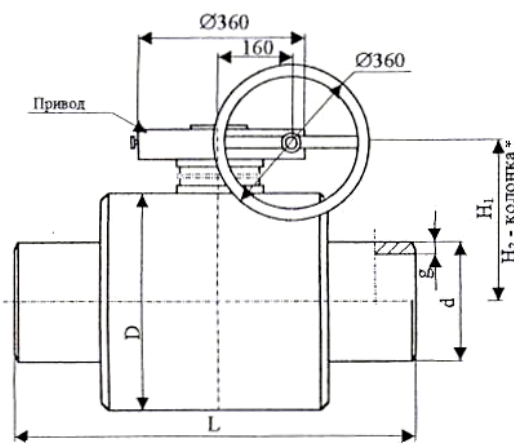
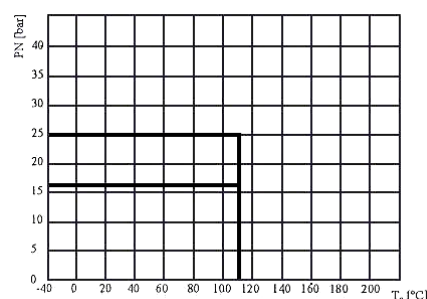
Характеристика

Диаметр	250 – 500 мм
Давление	1,6 – 2,5 МПа
Температура	-40 - 110 ⁰ С
Среда	неагрессивные природный газ, нефтепродукты, воздух, вода и другие газообразные и жидкие среды, не оказывающие агрессивного воздействия на материалы шарового крана

Материалы

Наименование	Материалы
Корпус	углеродистая сталь St37-2
Шар	нержавеющая сталь X6CrNiTi18-10 высокопрочный чугун EN-GJS-500-7 с покрытием Cr-Ni
Уплотнение	PTFE, NBR
Шток	сталь 41Cr4
Пружина	пружинная сталь

График температура - давление



Размеры

DN	PN	D	d	g	L	H ₁
мм	МПа			мм		
250	1,6	452	273	7,1	775	325
	2,5	452	273	10	775	325
300	1,6	508	323,9	8	900	355
	2,5	508	323,9	10	900	355
350/300	1,6	560	355,6	9	800	430
	2,5	560	355,6	11,5	800	430
400	1,6	610	406,4	10	950	500
	2,5	610	406,4	12,5	950	500
500	1,6	750	508	11	1150	600
	2,5	750	508	16	1150	600

H₂ колонка - размеры удлинительных колонок и редукторов к ним подбираются индивидуально.*

КРАН ШАРОВОЙ СТАНДАРТНЫЙ ФЛАНЦЕВЫЙ ДЛЯ ГАЗА ТИП АН

модификация АН-30k-г

Краны шаровые применяются в качестве запорного устройства для отсекания потока рабочей среды.

Характеристика

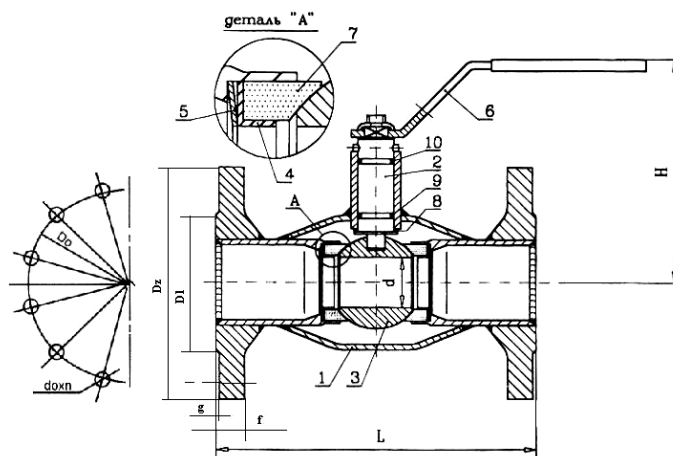
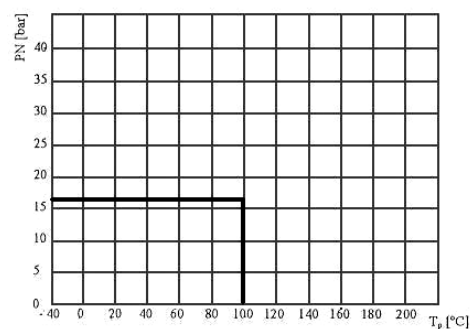
Диаметр	10 – 200 мм
Давление	1,6 МПа
Температура	-40 - 100 ⁰ С
Среда	неагрессивные природный газ, нефтепродукты, воздух, вода и другие газообразные и жидкие среды, не оказывающие агрессивного воздействия на материалы шарового крана



Материалы

Наименование	Материалы
Корпус сварной	углеродистая сталь St37-8
Шток	нержавеющая сталь AISI 420
Шар	нержав. кислотостойкая сталь AISI304
Обойма	нержав. кислотостойкая сталь AISI304
Пружина тарельчатая	пружинная нержав. сталь AISI301
Рычаг с покрытием	углеродистая сталь St37-0
Уплотнение	PTFE, NBR, FKM

График температура - давление



Размеры

DN	D ₂	D ₁	D ₀	d	n	g	f	H	L	k	Масса	Коеф. сопротивления ζ	Момент открытия max, Nm
мм	мм				-	мм				кг			
10	90	40	60	14	4	2	14	70	120	---	1,5	0,63	3,0
15	95	47	65	14	4	2	14	70	130	---	1,7	1,24	3,0
20	105	58	75	14	4	2	14	73	150	---	2,4	1,40	4,5
25	115	68	85	14	4	2	16	90	160	---	3,1	1,51	6,5
32	140	78	100	18	4	2	16	94	180	---	4,4	1,42	9,0
40	150	88	110	18	4	3	17	125	200	---	5,3	1,74	15,0
50	165	102	125	18	4	3	19	130	230	---	7,1	1,18	28,0
65	185	122	145	18	4	3	21	160	270	17	10,0	0,96	48,0
80	200	133	160	18	4	3	21	180	280	17	13,5	0,80	75,0
100	220	158	180	18	8	3	23	220	300	22	19,0	0,82	120,0
125	250	184	210	18	8	3	25	232	325	22	25,0	0,75	150,0
150	285	212	240	22	8	3	25	296	350	27	36,0	0,72	200,0
200	340	268	295	22	12	3	27	316	400	27	60,0	0,65	330,0

КРАН ШАРОВОЙ СТАНДАРТНЫЙ ПОД СВАРКУ ДЛЯ ГАЗА ТИП АН

модификация АН-30-г

Краны шаровые применяются в качестве запорного устройства для отсекаания потока рабочей среды.

Характеристика

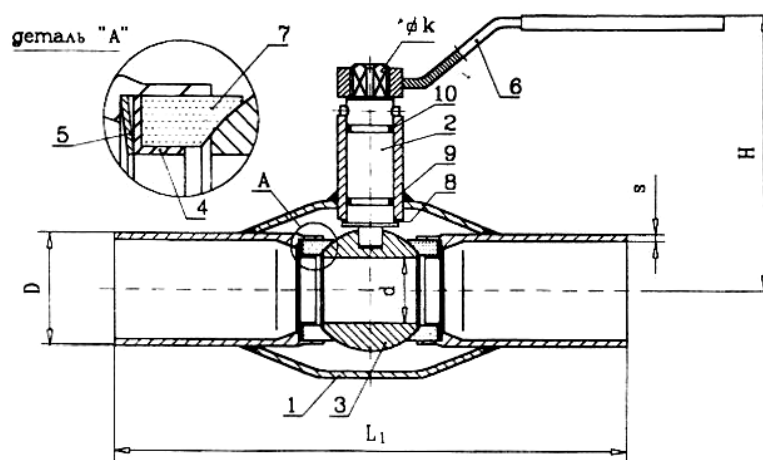
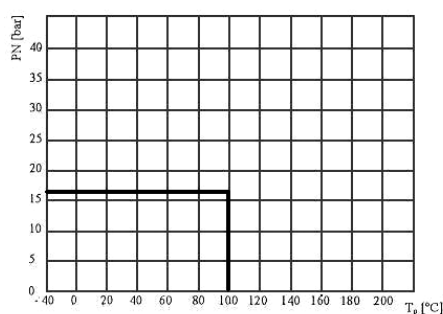
Диаметр	10 – 200 мм
Давление	1,6 МПа
Температура	-40 - 100°C
Среда	неагрессивные природный газ, нефтепродукты, воздух и другие газообразные и жидкие среды, не оказывающие агрессивного воздействия на материалы шарового крана



Материалы

Наименование	Материалы
Корпус сварной	углеродистая сталь St37-8
Шток	нержавеющая сталь AISI 420
Шар	нержав. кислотостойкая сталь AISI304
Обойма	нержав. кислотостойкая сталь AISI304
Пружина тарельчатая	пружинная нержав. сталь AISI301
Рычаг с покрытием	углеродистая сталь St37-0
Уплотнение шара	PTFE, NBR, FKM

График температура - давление



Размеры

DN	d	D	s	L ₁	H	k	Масса	Кэф. сопротивления ζ	Момент открытия max, Nm
мм			мм				кг		
10	10	17,2	2,0	230	70	---	0,5	0,63	3,0
15	10	21,3	2,3	230	70	---	0,6	1,24	3,0
20	15	26,9	2,6	230	73	---	0,8	1,40	4,5
25	20	33,7	2,6	230	90	---	1,1	1,51	6,5
32	25	42,4	2,9	260	94	---	1,5	1,42	9,0
40	32	48,3	2,9	260	125	---	2,0	1,74	15,0
50	40	60,3	3,2	300	130	---	2,8	1,18	28,0
65	50	76,1	3,2	300	160	17	4,5	0,96	48,0
80	65	88,9	3,6	300	180	17	6,0	0,80	75,0
100	80	114,3	4,0	325	220	22	9,3	0,82	120,0
125	100	139,7	4,0	350	232	22	16,5	0,75	150,0
150	125	168,3	4,5	350	296	27	23,0	0,72	200,0
200	150	219,1	5,5	390	316	27	46,0	0,65	330,0