

КРАН ШАРОВОЙ ДЛЯ ВОДЫ с внутренней резьбой

Кран шаровой предназначен для перекрытия потока рабочей среды (воды). Основным условием работы крана является его полное открытие или закрытие.

Краны не могут быть использованы в качестве регулирующих устройств.

Характеристика

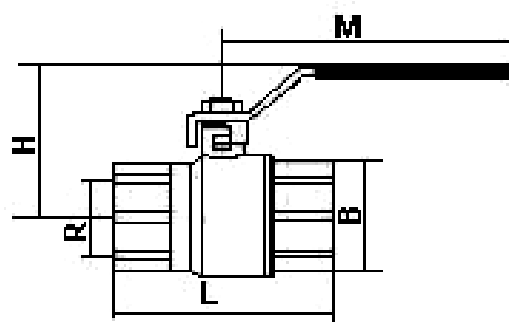
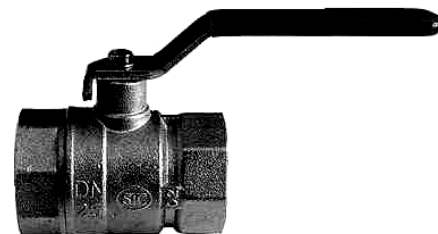
Диаметр	1/2" – 2" (15 – 50 мм)
Давление	1,6 МПа
Температура	-20°C - +110°C

Материалы

Корпус	никелированная латунь
Шар	никелированная латунь
Уплотнение шара	PTFE
Рычаг	сталь, покрытая пластмассой

Размеры

R	L	H	B	M	Масса
"	мм				кг
1/2"	47,5	43	26	90	0,15
3/4"	55,5	49	32	90	0,25
1"	62,5	53	40	110	0,35
1 1/4"	77,5	65	50	130	0,55
1 1/2"	87	76	56	160	0,90
2"	101	84	68	160	1,30



КРАН ШАРОВОЙ ДЛЯ ГАЗА с внутренней резьбой

Кран шаровой предназначен для перекрытия потока рабочей среды (газа). Основным условием работы крана является его полное открытие или закрытие. Краны не могут быть использованы в качестве регулирующих устройств.

Характеристика

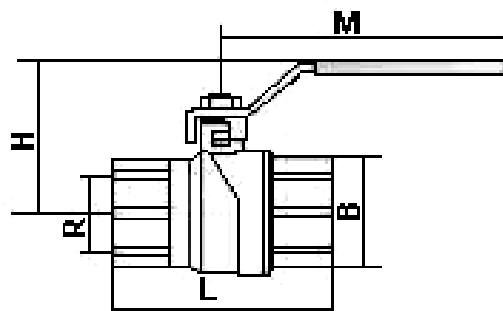
Диаметр	1/2" – 2" (15 – 50 мм)
Давление	0,5 МПа (1,6 МПа – для воды)
Температура	-20°C - +60°C (до 90°C – для воды)

Материалы

Корпус	никелированная латунь
Шар	хромированная латунь
Уплотнение шара	PTFE
Рычаг	сталь, покрытая пластмассой

Размеры

R	L	H	B	M	Масса
"	мм				кг
1/2"	59,5	44	28	85	0,20
3/4"	70	48	32	85	0,35
1"	83	60	40	110	0,55
1 1/4"	98,5	68	48	110	1,00
1 1/2"	108	76	54	145	1,50
2"	130	84	68	145	2,50



КЛАПАН ОБРАТНЫЙ ПРУЖИННЫЙ с внутренней резьбой

Клапан обратный предназначен для защиты трубопровода от обратного потока рабочей среды (воды).

Характеристика

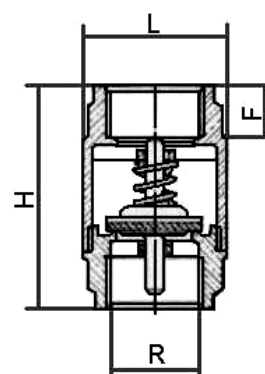
Диаметр	1/2" – 2" (15 – 50 мм)
Давление	1/2" – 1" 1,6 МПа 1 1/4" – 2" 1,0 МПа
Температура	-20°C - +90°C

Материалы

Корпус	латунь
Пружина	нержавеющая сталь
Диск	полиацетат
Уплотнение	NBR

Размеры

R	L	H	F	Масса
"	мм			кг
1/2"	34,5	46	11	0,22
3/4"	42	54	11	0,34
1"	45,5	58	11	0,52
1 1/4"	59	67	12	0,75
1 1/2"	68	75,5	13	1,15
2"	79	80,5	14	1,92

**ФИЛЬТР СЕТЧАТЫЙ с внутренней резьбой**

Фильтры сетчатые предназначены для защиты от загрязнения технологического оборудования. Фильтр задерживает твердые частицы, размеры которых превышают размеры ячеек.

Характеристика

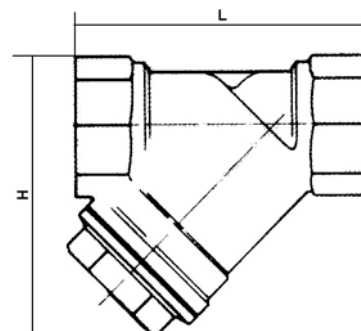
Диаметр	1/2" – 2" (15 – 50 мм)
Давление	1,6 МПа
Температура	до 140°C

Материалы

Корпус	латунь
Фильтрующая сетка	нержавеющая сталь
Прокладка	паронит
Сливная пробка	латунь

Размеры

R	L	H	Размер ячейки сетки	KVs	Масса
"	мм		мкм	кг	м³/ч
1/2"	53	36	400	3,15	0,14
3/4"	65	43		5,0	0,24
1"	77	54		9,9	0,32
1 1/4"	91	65	470	15,5	0,63
1 1/2"	106	75		24,0	0,79
2"	126	90		28,5	1,34



ВОЗДУХООТВОДЧИК АВТОМАТИЧЕСКИЙ

Воздухоотводчик автоматический предназначен для отвода воздушных скоплений из трубопроводов и воздухоотборников.

Характеристика

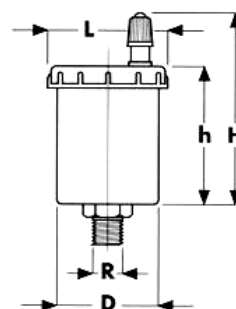
Диаметр	3/8" – 1/2" (10 – 15 мм)
Давление	1,0 МПа
Температура	до 110°C

Материалы

Корпус с крышкой	латунь
Поплавок с золотником	полиэтилат
Пружина	нержавеющая сталь
Заглушка	пластмасса

Размеры

R	D	L	H	h	Масса
"	мм				кг
3/8"	42	50	73	52	0,19
1/2"	42	50	73	52	0,20



КРАН ШАРОВОЙ С ДРЕНАЖНЫМ УСТРОЙСТВОМ с внутренней резьбой

Кран шаровой предназначен для перекрытия потока рабочей среды (воды). Боковые отверстия используются для слива воды из трубопровода без демонтажа крана и для выпуска воздуха. Кран может быть использован в качестве запорного крана для установки манометра. Краны не могут быть использованы в качестве регулирующих устройств.

Характеристика

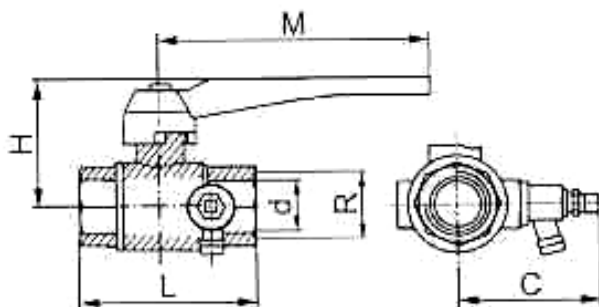
Диаметр	1/2" – 2" (15 – 50 мм)
Давление	1/2" – 1" – 2,5 МПа 1 1/4" – 2" – 2,0 МПа
Температура	до 100°C

Материалы

Корпус	никелированная латунь
Шар	никелированная латунь
Уплотнение шара	PTFE
Рычаг	алюминий покрашенный

Размеры

R	L	H	C	M	Kvs	Масса
"	мм				м ³ /ч	кг
1/2"	57	45	55	90	15,5	0,26
3/4"	65	48	58	90	31,7	0,35
1"	73	60	62	115	58,5	0,49
1 1/4"	86	65	66	115	96,0	0,75
1 1/2"	93	83	71	150	160,0	1,06
2"	109	94	78	180	269,0	1,81

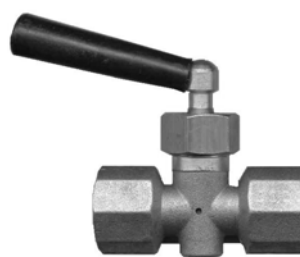


КРАН МАНОМЕТРИЧЕСКИЙ

ТИП MAN-10



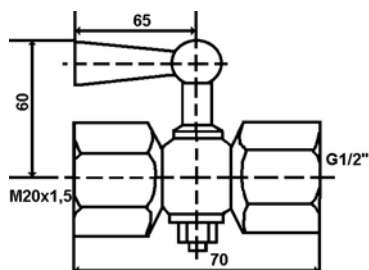
ТИП MAN-25



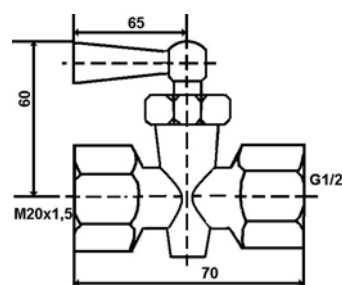
Характеристика

тип	MAN-10	MAN-25
давление	1,0 МПа	2,5 МПа
температура	110 ⁰ С	
среда	вода, воздух и др. неагрессивные среды	
материал	латунь	

Чертеж и габаритные размеры



MAN-01



MAN-02

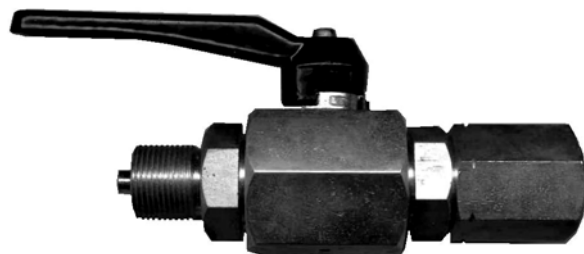
КРАН МАНОМЕТРИЧЕСКИЙ ТИП MAN-100

Характеристика

Давление	10 МПа
Температура	130 ⁰ С
Среда	вода, воздух и др. неагрессивные среды

Материалы

Корпус	хромированная сталь
Запорный шар	легированная сталь
Гайка римская	хромированная сталь
Уплотнение шара	PTFE
Ручка	алюминий



Чертеж и габаритные размеры

