

СОЛЕНОИДНЫЕ КЛАПАНЫ И КЛАПАНЫ С ПНЕВМОПРИВОДОМ - ASCO

Стандартные номера по каталогу ASCO, система идентификации

WP E210D095 E MO MB 230/50

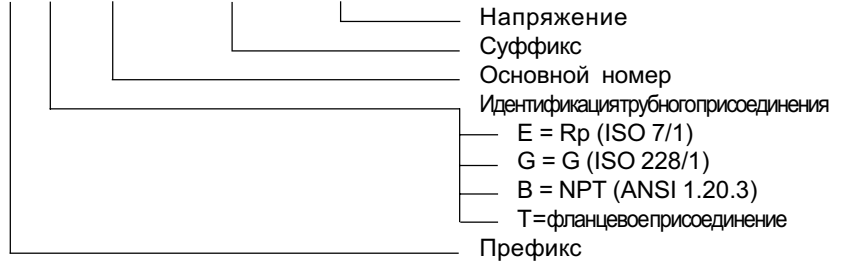


Таблица существующих префиксов и суффиксов

ПРЕФИКС								СУФФИКС					
1	2	3	4	5	6	7		1	2	3	4	5	
E	I						Взрывозащита - Италия	V					FPM (фторэластомер/витон)
E	F						Взрывозащита - NEMA (Red-Hat+Red-Hat II)	E					EPDM (Этилен-пропилен)
E	G						Для газа (EN161)	T					PTFE (Тефлон)
E	M						Повышенная безопасность/инкапсулированный соленоид (сталь)	J					CR (Неопрен)
E	K						Повышенная безопасность/инкапсулированный соленоид (легкий сплав)	H	W				Мембрана для горячей воды
N	B						Взрывонепрониц. оболочка - CENELEC, стандарт Baseefa BS5501	C	O				Покрытие эпоксидной смолой
N	F						Взрывонепрониц. оболочка - CENELEC, каб. ввод 1/2 NPT	M	B				Монтажные скобы
N	K						Взрывонепрониц. оболочка - CENELEC, каб. ввод 3/4 NPT (легк. сплав)	F					Функция: H3
P	V						Инкапсуляция, EEx m, с концевыми проводами	G					Функция: HO
S	C						Соленоид с плоскими клеммами	U					Функция: Y
W	P						Водонепроницаемая IP67 металлическая оболочка	P					Конструкция для сухого воздуха
W	S						Водонепроницаемая IP67 оболочка из нерж. стали 316	Q					Высокая продолжительность службы
W	S	E	M				Повышенная безопасность/инкапсулированный соленоид (нерж. сталь)	L	T				Для низких температур
I	S						Искробезопасная, разъем с плоскими клеммами (IP65)	M	O				Ручное управление
W	P			I	S		Искробезопасная, металлическая (IP67) водонепроницаемая оболочка	M	S				Ручное управление винтового типа
W	S			I	S		Искробезопасная, водонепроницаемая оболочка из нерж. стали 316 (IP67)	V	M				Вакуум: Средний
Z	N						Залитый эпоксидным компаундом соленоид SC, BASEEFAExIII	V	H				Вакуум: Высокий
						X	Другие специальные конструкции*						

* Если используется префикс X, всегда указывайте номер Временной спецификации деталей (Номер TPL)

СОЛЕНОИДНЫЕ КЛАПАНЫ И КЛАПАНЫ С ПНЕВМОПРИВОДОМ - JOUCOMATIC

СОЛЕНОИДНЫЕ КЛАПАНЫ СО СТАНДАРТНЫМ РАЗЪЕМОМ:

- Номер по каталогу изделия со стандартным разъемом 106 00 001 + 970 517 Воздух 8 бар 20°C 115 В- 50 Гц
 - Дополнительный код (при необходимости) _____
 - Характер рабочей среды: давление-температура _____
 - Характеристика тока: напряжение-частота _____

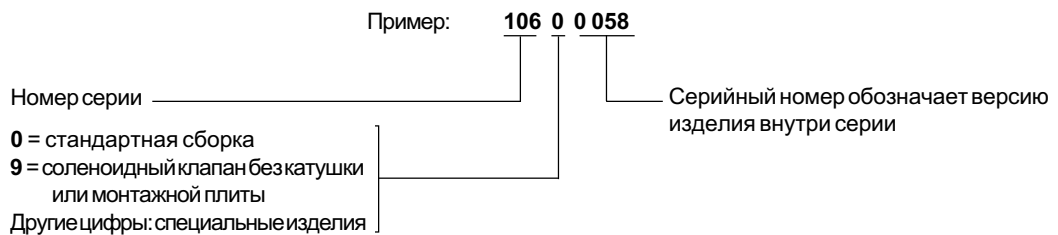
КЛАПАН:

- Номер по каталогу клапана без привода 165 00 088 + - - - - -
 - Дополнительный код (как показано) _____

КЛАПАН С ПРИВОДОМ:

Указывайте отдельно номер по каталогу для клапана и управляющего клапана как показано ниже
 Оба изделия поставляются отдельно.

СИСТЕМА КОДИФИКАЦИИ JOUCOMATIC:



Идентификация трубного присоединения (G*):
 обозначает резьбу в соответствии с: G (ISO 228/1) и Rp (ISO 7/1)

ASCO

JOUCOMATIC

ВВЕДЕНИЕ

Соленоидные клапаны ASCO/JOUCOMATIC разработаны Automatic Switch Company, Нью Джерси, С.Ш.А., в Европе компаниями ASCO CONTROLS BV, Нидерланды, ASCO (UK), Англия и JOUCOMATIC S.A., Франция.

Клапаны обычно имеют бессальниковую конструкцию с соленоидом, установленным непосредственно на корпусе клапана. Сердечник помещен и свободно движется в герметизированной закрытой трубке внутри катушки соленоида. Конструкция обеспечивает компактность и герметичность клапана.

ПРИНЦИП РАБОТЫ

Соленоидный клапан - это комбинация двух основных функциональных узлов:

1. Соленоид (электромагнит) с сердечником (поршнем).
2. Клапан с проходным отверстием, в котором установлен диск или поршень, чтобы открывать или перекрывать поток.

Клапан открывается или закрывается движением магнитного сердечника, который втягивается в соленоид, когда на катушку подается питание.

Клапаны прямого действия (Рис. 1)

В клапане прямого действия сердечник соленоида механически соединен с диском и непосредственно открывает или закрывает проходное отверстие при включении или выключении соленоида.

Работа клапана не зависит от давления в трубопроводе или скорости потока, и клапан будет работать от нуля до максимального рабочего давления.

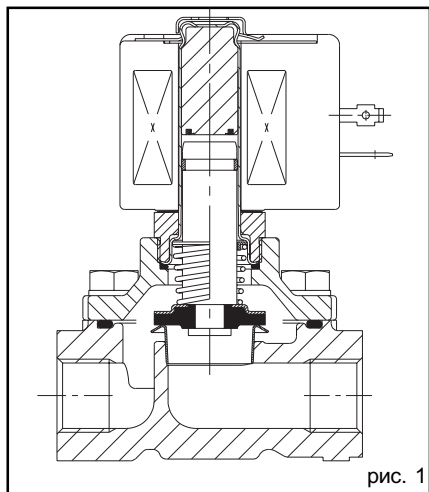


рис. 1

Клапаны непрямого действия

(Рис. 2 и 3)

Клапан снабжен пилотным и (меньшим) перепускным отверстием и использует для работы давление в трубопроводе. Когда на соленоид подано напряжение, пилотное отверстие открывается и сбрасывает давление с верха поршня или мембраны на выход клапана.

При этом давление рабочей среды начинает поднимать поршень или диафрагму с седла клапана, открывая его.

Когда соленоид отключен от питания, пилотное отверстие закрыто, и все давление в трубопроводе прикладывается к поршню или мембране сверху, обеспечивая таким образом герметичное закрытие.

Существует два типа конструкции:

- а. Плавающая мембрана или поршень, которым необходим минимальный перепад давления, чтобы оставаться в открытом положении. (Рис. 2)

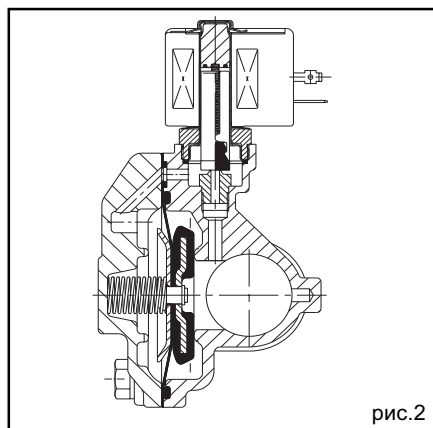


рис.2

- б. Мембрана или поршень принудительного подъема, которые механически удерживаются в открытом положении сердечником и работают на перепаде давления от нуля до максимума. (Рис. 3)

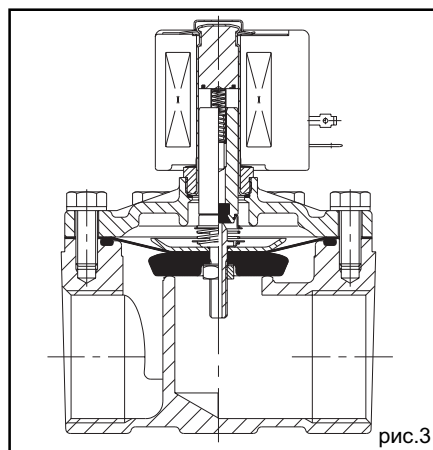


рис.3

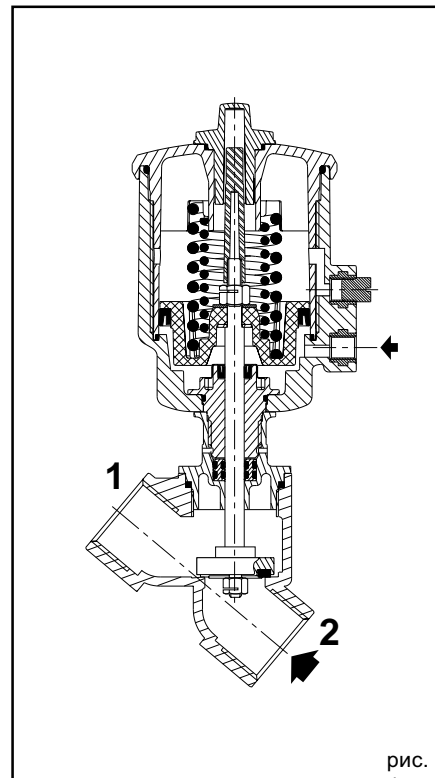


рис. 4

Клапан с пневмоприводом

(Рис. 4 и 5)

Это клапан с мембраной или поршнем, оснащенный 3/2 или 4/2 соленоидным распределительным клапаном, который подает или сбрасывает давление питания на или с мембраны или поршня для открытия или закрытия собственно клапана.

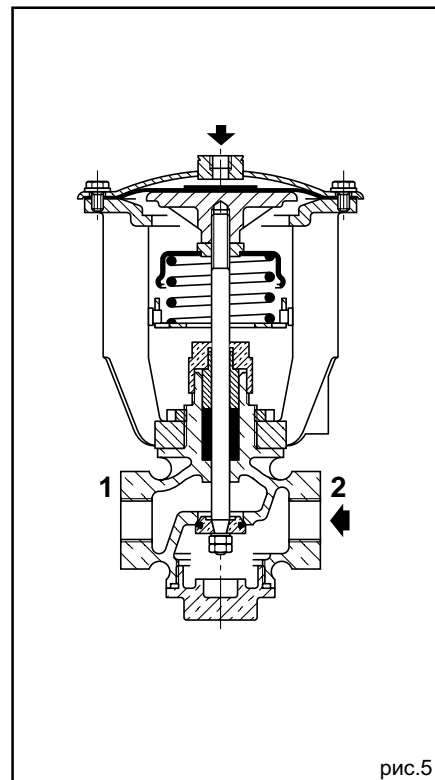


рис.5

ТЕРМИНОЛОГИЯ

Корпус клапана

Основная часть клапана со всеми портами и основными седлами.

Соленоид

Электромагнит, не содержащий подвижных частей.

Катушка

Электрическая часть клапана, состоящая из бобины с намотанным изолированным медным проводом, создающая магнитный поток при подаче напряжения.

Трубка сердечника

Трубка из нерж. стали, запаянная с одной стороны, применяется для улучшения магнитного поля соленоидной катушки при подаче напряжения.

Заглушка (глухая гайка)

Неподвижный сердечник, впрессованный в закрытый конец трубки сердечника для улучшения магнитного поля соленоидной катушки при подаче напряжения.

Экранирующая катушка

Кольцо (обычно медное), установленное на открытой стороне заглушки для ограничения вибраций сердечника в случае катушек с питанием переменным током.

Сердечник

Стержень из магнито-мягкой нерж. стали, движущийся под действием магнитных сил (поля катушки).

Пружина сердечника

Пружина, фиксирующая сердечник, когда катушка отключена от питания.

Оболочка соленоида

Металлическая оболочка катушки для электрической и механической защиты, а также для защиты от воды и пыли.

Крышка корпуса (кожух)

Крышка на винтах или болтах, на которой устанавливается трубка сердечника с внутренними деталями.

Диск, диск клапана (поршень)

Уплотнительный материал на сердечнике или держателе диска, который перекрывает проходное отверстие клапана.

Держатель диска

Часть клапана, перемещаемая сердечником, на которой монтируется диск.

Пружина диска

Пружина в держателе диска, которая обеспечивает закрытие диска.

Седло клапана

Бортик специальной формы в основном клапане.

Основное отверстие

Основной проход между входным и выходным отверстиями клапана.

Перепускное отверстие

Постоянно открытое маленькое отверстие или канал, расположенный в мембране или поршне клапана непрямого действия, обеспечивающее воздействие входного потока для создания давления с верхней стороны мембраны или поршня.

Управляющее (пилотное) отверстие

Отверстие, расположенное в центре мембраны или поршня клапана непрямого действия, которое открывается или закрывается сердечником.

Узел основания соленоида

Блок, состоящий из трубки сердечника, глухой гайки и кожуха.

Конструкция соленоида

Внутренние детали, взаимодействующие с рабочей средой, сделаны из немагнитной, серии 300, и магнитной, серии 400, нерж. стали. В конструкциях переменного тока экранирующая катушка медная, за исключением клапанов, где используется серебро. Возможно использование и других материалов. Экранирующие катушки не используются в клапанах переменного тока. Трубка сердечника в клапанах ASCO/JOUCOMATIC выполнена из нерж. стали серии 300 методом глубокого отпуска.

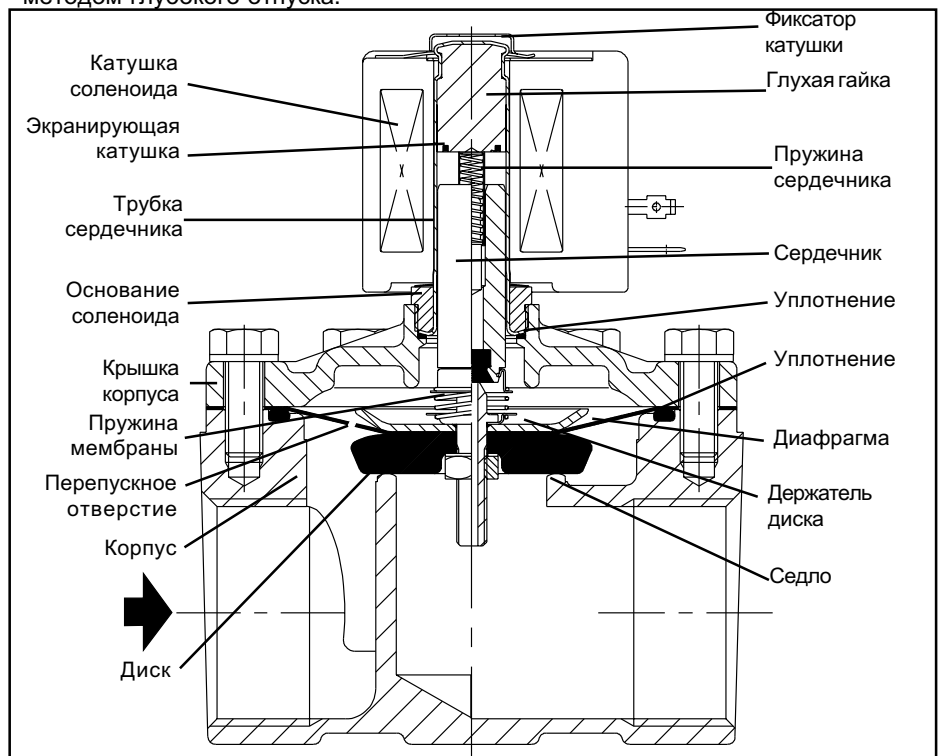
Максимальный рабочий перепад давления (М.Р.П.Д.)

Максимальный рабочий перепад давления - это максимальный перепад давления между входом и выходом клапана, при котором соленоид может безопасно работать. Если давление на выходе не известно, консервативный подход требует считать величиной М.О.Р.Д. подаваемое давление.

Минимальный рабочий перепад давления

Минимальный рабочий перепад давления, это давление, необходимое для открытия клапана и удержания его в открытом состоянии. 2/2 клапан с плавающим поршнем или мембраной начнет закрываться при достижении давления меньшего, чем минимальное рабочее давление. Для трехходовых и четырехходовых клапанов непрямого действия минимальное рабочее давление определяется между портами подачи давления и портом сброса и должно поддерживаться в течение всего рабочего цикла, чтобы обеспечить полный переход клапана из одного положения в другое.

Примечание: Клапаны непрямого действия с мембраной или поршнем принудительного подъема не требуют минимального рабочего давления.



Максимальное рабочее давление

Рабочее давление в системе или линии, которое можно безопасно подавать на клапан, не вызывая его разрушения, не превышающее М.Р.П.Д. (в соотв. с EN-764).

Минимальная температура окружающей среды

Номинальное значение, равное 0°C, рекомендуется для клапана, который может содержать влагу (пар).

Если замерзание воды не влияет на работу клапана, минимальное значение может быть равно -20°C. Кроме того, специальные конструкции клапанов могут работать при температуре до -40°C.

Проконсультируйтесь в ближайшем представительстве фирмы ASCO/JOUOMATIC.

Максимальная температура окружающей среды

Приводимое номинальное значение максимальной температуры, базируется на условиях испытаний по оценке безопасности изоляции катушки. Это значение определяется в условиях постоянного возбуждения при максимальной температуре рабочей среды в клапане.

Время срабатывания

Время с момента подключения к сети(или отключения) соленоидного клапана до достижения на выходном отверстии давления, равного определенному проценту максимального стационарного значения, при этом выход клапана соединен с системой, имеющей определенные параметры потока. Время срабатывания зависит от 5 факторов:

1. Тип электропитания: AC или DC.
2. Рабочая среда, проходящая через клапан, вязкость и уровень давления
3. Тип клапана: прямого или непрямого действия
4. Размер движущихся частей механизма клапана
5. Цепь, в которой измеряется время.

Типы клапанов

2/2 (Двухходовые клапаны)

(Рис. 1 до 5)

Двухходовые клапаны имеют одно входное и одно выходное отверстие с трубным присоединением. Имеются следующие конструкции клапанов:

Нормально закрытые

Клапан закрыт без подачи напряжения и открыт при подаче напряжения.

Нормально открытые

Клапан закрыт при подаче напряжения и открыт без подачи напряжения.

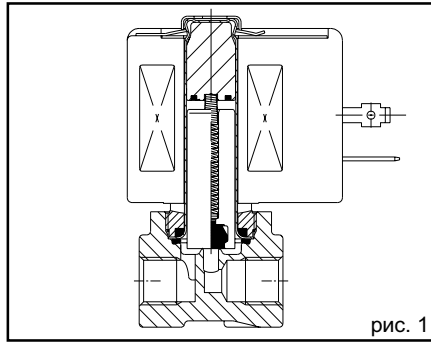


рис. 1

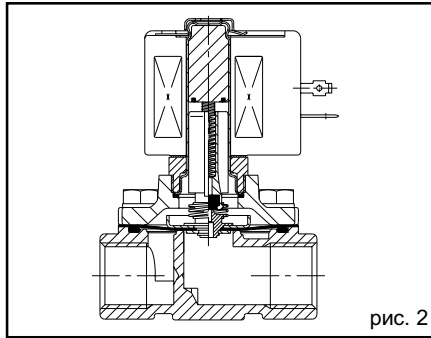


рис. 2

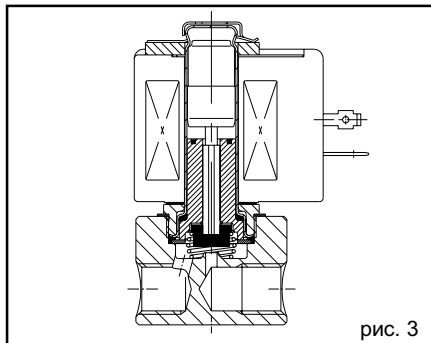


рис. 3

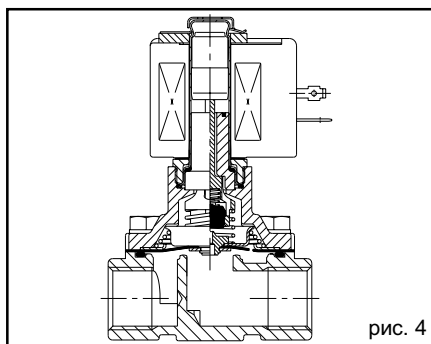


рис. 4

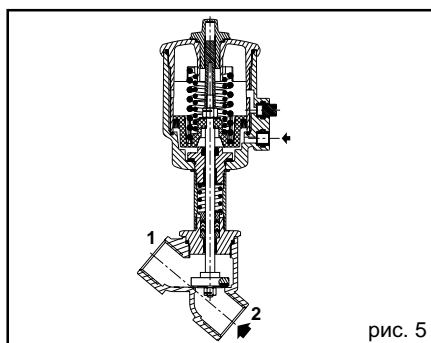


рис. 5

3/2 (Трехходовые клапаны)

(Рис. 6 до 9).

Трехходовые соленоидные клапаны имеют три трубных присоединения и два отверстия.

Когда одно отверстие открыто, другое - закрыто. Эти клапаны используются для попеременной подачи и сброса давления с мембранного клапана или привода одностороннего действия.

Возможны три режима работы:

Нормально закрытая конструкция

При отсутствии напряжения питания порт давления закрыт, а порт сброса давления соединен с отверстием привода. При подаче напряжения порт давления соединяется с портом привода, а порт сброса давления закрыт.

Нормально открытая конструкция

При отсутствии напряжения порт давления соединяется с портом привода, а порт сброса давления закрыт. При подаче напряжения порт давления закрывается, а порт привода соединяется с портом сброса давления.

Универсальная конструкция

Позволяет использовать клапан в нормально закрытом или нормально открытом режиме. Кроме того, клапан можно подключать так, чтобы осуществлять выбор между двумя входными портами (выбор) или ветвление на два выходных порта (ветвление).

4/2 и 5/2 (Четырехходовые клапаны)

(Рис. 10 и 11)

Четырехходовые соленоидные клапаны обычно используются для управления приводами двухстороннего действия. Эти клапаны имеют четыре или пять трубных присоединений: одно для подачи давления, два для привода и одно или два для сброса давления.

В одном положении клапана порт давления соединяется с одним портом привода, другой порт привода с портом сброса. В другом положении давление и сброс меняются местами на портах привода.

Существует два типа клапанов:

- а. Один соленоид (моностабильный)
 - Этот тип используется там, где необходим автоматический возврат клапана в исходное положение при отключении питания.
- б. Два соленоида (бистабильный)
 - Клапаны с двумя соленоидами используются когда оборудование не должно менять положения при отключении питания. Обеспечивает полную безопасность для персонала и оборудования.

Напряжение на соленоиды может подаваться импульсно или долговременно, в зависимости от применения.

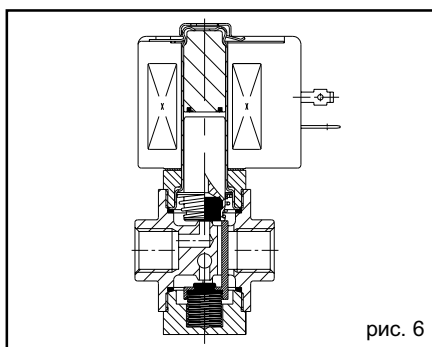


рис. 6

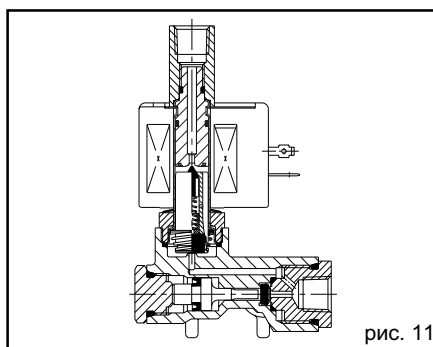


рис. 11

Клапаны с ручным взводом

(Рис. 12 по 15)

Клапан ручного взвода должен быть установлен вручную (взведен). Он вернется в исходное положение при подаче или отключении питания соленоида, в зависимости от конструкции.

Существует 4 типа конструкции:

Электрический спуск

Взведенный открытый: Клапан открывается вручную и удерживается открытым с помощью защелки, пока не будет закрыт импульсной или долговременной подачей напряжения.

Электрический спуск

Взведенный закрытый: Клапан закрывается на защелку когда на соленоиде нет напряжения. При подаче напряжения сердечник поднимается и спускает защелку. После чего возвратная пружина открывает клапан.

Сброс без напряжения

Нормально закрытый: Клапан открывается вручную и удерживается открытым продолжительной подачей напряжения на соленоид. Клапан закрывается, когда с соленоида снимается напряжение и остается закрытым, пока не будет открыт вручную.

Сброс без напряжения

Нормально открытый: Клапан закрывается вручную и удерживается в закрытом положении, когда соленоид под напряжением. При отключении напряжения сердечник и пружина спускают защелку и открывают клапан.

Примечание: В основном клапаны с ручным взводом имеют 3/2 Универсальную (У) функцию, позволяющую выбор между Нормально закрытой (НЗ) и нормально открытой (НО) функциями, а также выбор или ветвление.

Существуют и другие типы конструкции:

Изменение состояния клапана с помощью управления им вручную (без напряжения).

Возврат в исходное положение (под напряжением), любые изменения потока вручную разрешаются только под напряжением. Два возможных типа - нормально закрытый (НЗ) и нормально открытый (НО).

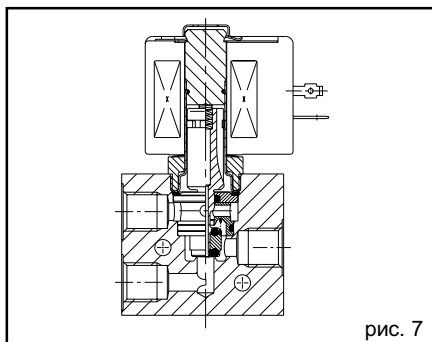


рис. 7

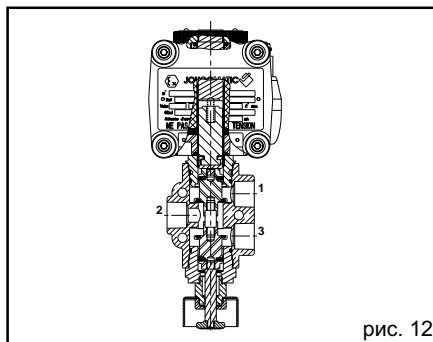


рис. 12

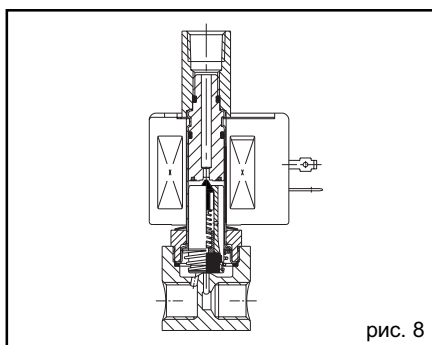


рис. 8

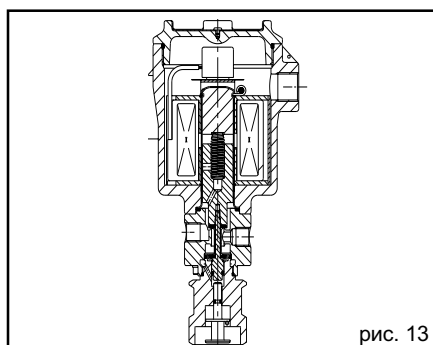


рис. 13

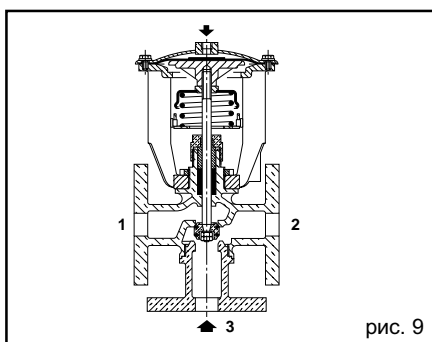


рис. 9

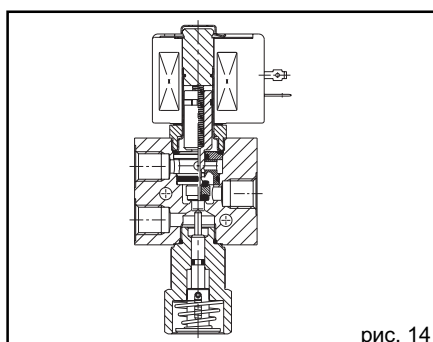


рис. 14

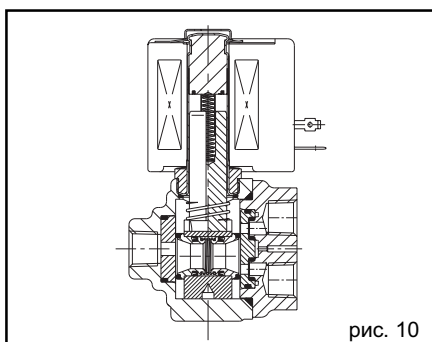


рис. 10

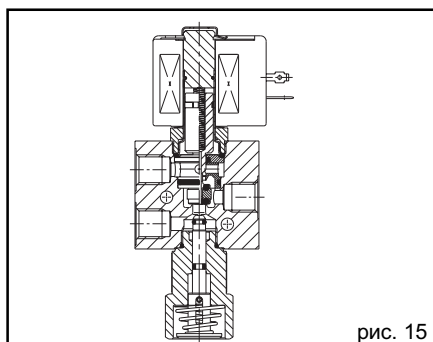


рис. 15

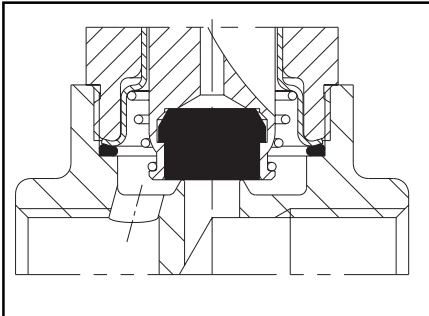
ОБЩИЕ ХАРАКТЕРИСТИКИ

Соленоидный клапан состоит из двух основных узлов:

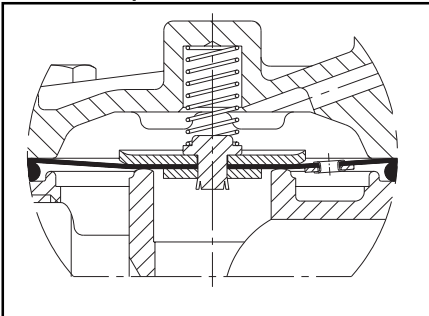
1. Привод (соленоидный привод)
2. Управление потоком (клапан)

Существует 9 основных типов клапанов:

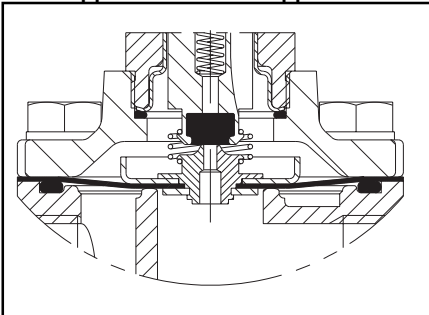
СЕДЕЛЬЧАТЫЙ



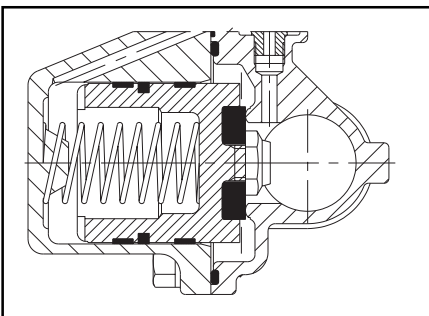
С МЕМБРАННЫМ УСИЛИТЕЛЕМ
ПЛАВАЮЩЕГО ТИПА



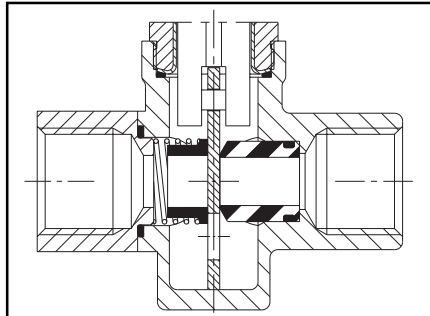
С МЕМБРАННЫМ УСИЛИТЕЛЕМ
ПРИНУДИТЕЛЬНОГО ПОДЪЕМА



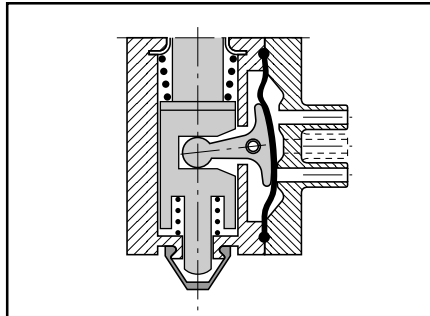
ПОРШНЕВОЙ



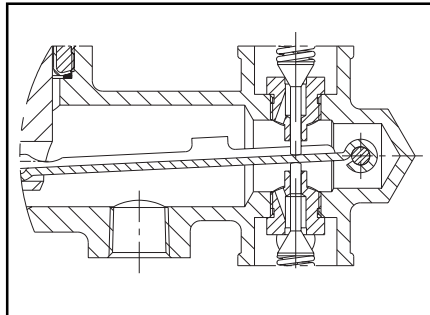
ШИБЕРНЫЙ



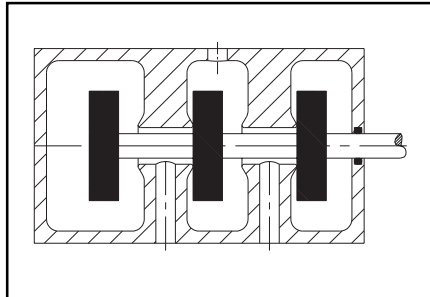
ШАРНИРНЫЙ



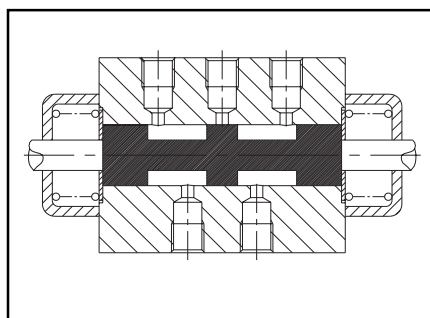
РЫЧАЖНЫЙ



ТАРЕЛЬЧАТЫЙ



ЗОЛОТНИКОВЫЙ



ПРИНЦИП ДЕЙСТВИЯ

2/2 СОЛЕНОИДНЫЕ КЛАПАНЫ

- I - Прямого действия
- II - Непрямого действия:
 - С мембранным усилителем:
 - плавающего типа
 - принудит. подъема
 - С поршневым усилителем:
 - плавающего типа
 - принудит. подъема
- III - Непрямого действия с внешним усилителем

Общее применение:
Отсечной клапан

Два трубных присоединения:

- Вход
- Выход

Функции:

- Нормально закрытый
- Нормально открытый

3/2 СОЛЕНОИДНЫЕ КЛАПАНЫ

- I - Прямого действия
- II - Непрямого действия с внутренним усилителем
- III - Внутренний усилитель, быстрый сброс
- IV - Непрямого действия с внешним усилителем (управляется посредством мембранного или поршневого усилителя)

Общее применение:

- Для подачи давления на/сброса давления с приводов и мембран
- Для выбора или обвода потока

Три трубных присоединения:

- Вход
- Выход
- Сброс(ы)

Функции:

- Нормально открытые : NO
- Нормально закрытые : NZ
- Универсальные : Y

4/2-5/2 СОЛЕНОИДНЫЕ КЛАПАНЫ

- I - Прямого действия
- II - Непрямого действия с внутренним усилителем
- III - Внутренний усилитель, два соленоида

Общие применения: (4/2 or 5/2)

- Один или два сброса
- Два входа (цилиндр)
- Один общий порт (давление)

Функции:

- Если один из входов соединен с общим (давление), второй открыт через сброс в атмосферу
- В другом положении второй вход соединен с общим, а первый открыт через сброс в атмосферу

ISO-ОБОЗНАЧЕНИЯ
(в соответствии с ISO-1219)

Функция клапана указывается двумя цифрами. Первая указывает на количество портов (трубных присоединений), вторая указывает на количество положений клапана (NB: порты управления не считаются).

Пример:
4/2 = 4 порта - 2 положения


В обозначении гидравлических и пневмоклапанов количество квадратов соответствует количеству положений клапана.

Пример: 2 положения



В этом каталоге указаны только клапаны, имеющие два положения, где правый квадрат показывает отключенный клапан, а левый - подключенный к питанию клапан.

Стрелка внутри квадрата показывает направление потока.

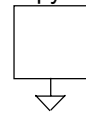
Пример:  Обычно трубопровод показан присоединенным к квадрату, обозначающему отключенный от питания клапан.

Обозначения присоединений к портам:

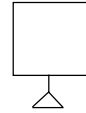
сброс, который не может быть подсоединен к трубопроводу:



сброс, который может быть подсоединен к трубопроводу:

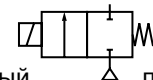


присоединение к источнику давления:



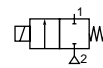
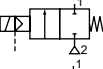
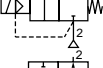
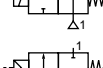
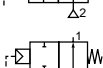
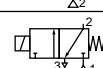
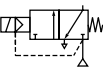
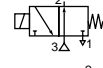

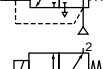
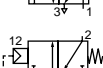
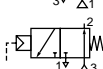
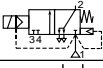
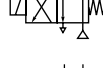
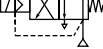
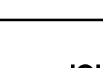
Способы управления клапанами показаны на сторонах квадрата. На левом квадрате показан тип привода, на правом - тип возврата.

например:



соленоидный
привод

пружинный
возврат

Порты/ Положения	Функция	Управление	Возврат	ОБОЗНАЧЕНИЕ
2/2	НЗ	соленоид	пружинный	
2/2	НЗ	соленоид/внеш.давление	пружинный	
2/2	НЗ	соленоид/внутр.давление	пружинный	
2/2	НО	соленоид	пружинный	
2/2	НЗ	внеш. давление	пружинный	
2/2	НО	внеш. давление	пружинный	
3/2	НЗ	соленоид	пружинный	
3/2	НЗ	соленоид/внутр.давление	пружинный	
3/2	НО	соленоид	пружинный	
3/2	НО	соленоид/внеш.давление	пружинный	
3/2	НО	соленоид/внутр.давление	пружинный	
3/2	У	соленоид	пружинный	
3/2	НЗ	внеш. давление	пружинный	
3/2	НО	внеш. давление	пружинный	
3/2 - (4/2)	НЗ	соленоид/внутр.давление	пружинный	
4/2		соленоид	пружинный	
4/2		соленоид/внутр.давление	пружинный	